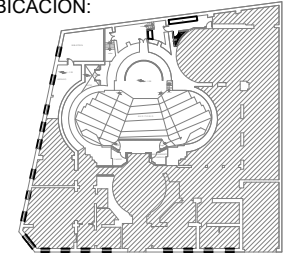


PLANTA BAJA

CROQUIS DE UBICACIÓN:



PLANTA BAJA

NOTAS GENERALES / SIMBOLOGÍA:

- Plafón Nuevo
- - - - - Plafón Reparado por:
 - Fisuras
 - Manchas
 - Daños

NOTA: VER PLANO

- ASF-MOR-PB-PF02



UBICACIÓN: AV. MORELOS NO. 82, COLONIA JUÁREZ, ALCALDÍA CUAUHTÉMOC, C.P. 06600

NOMBRE DE PROYECTO :
 REHABILITACIÓN DE ESPACIOS DEL EDIFICIO MORELOS
 PLANO GENERAL DE PLAFONES
 PLANTA BAJA

FECHA ELABORACIÓN :
 AGOSTO 2020
 ESCALA :
 SIN / ESCALA
 ACOTACIONES :
 MTS

PROYECTÓ :
 ARQ. SERGIO EDUARDO GARCÍA RANGEL

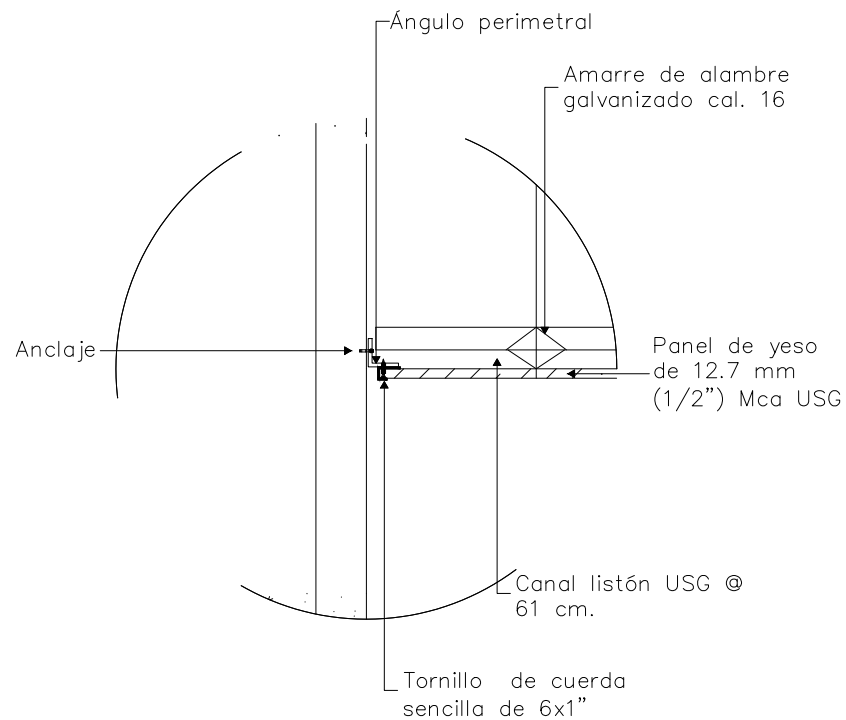
REVISÓ :
 ING. GABRIEL BRINDIZ GARCÍA
 ING. JOSÉ MANUEL ROJAS HERNÁNDEZ

AUTORIZÓ :
 ING. MAURICIO SÁNCHEZ YÁÑEZ

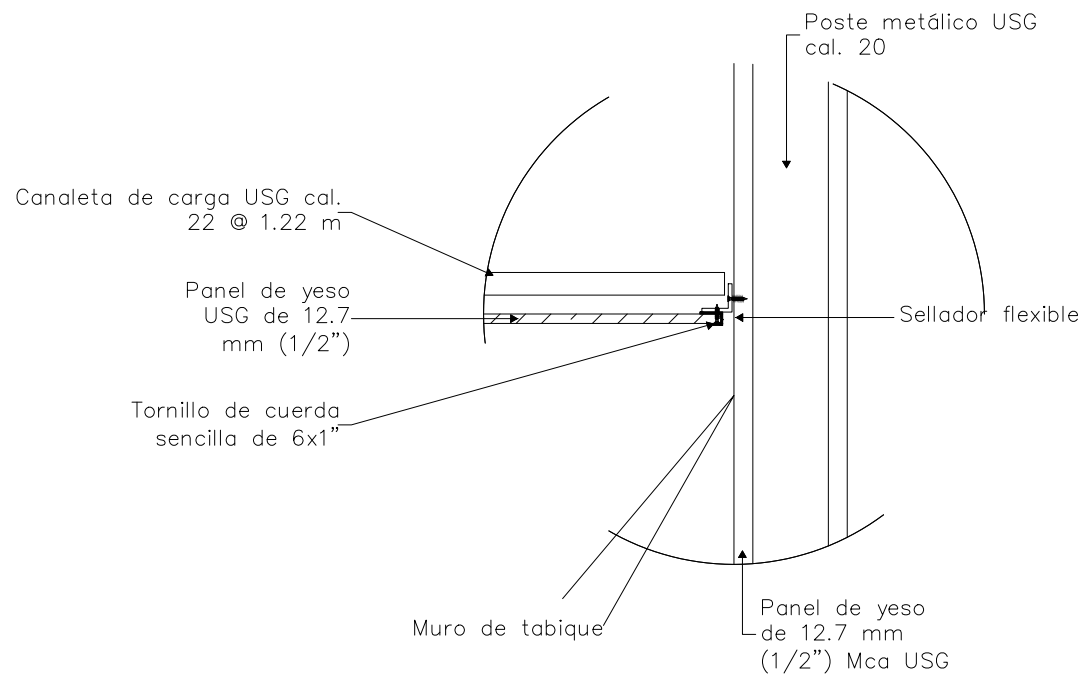
MODIFICACIÓN No : ○ ○ ○ ○ ○ ○

CLAVE DE PLANO :

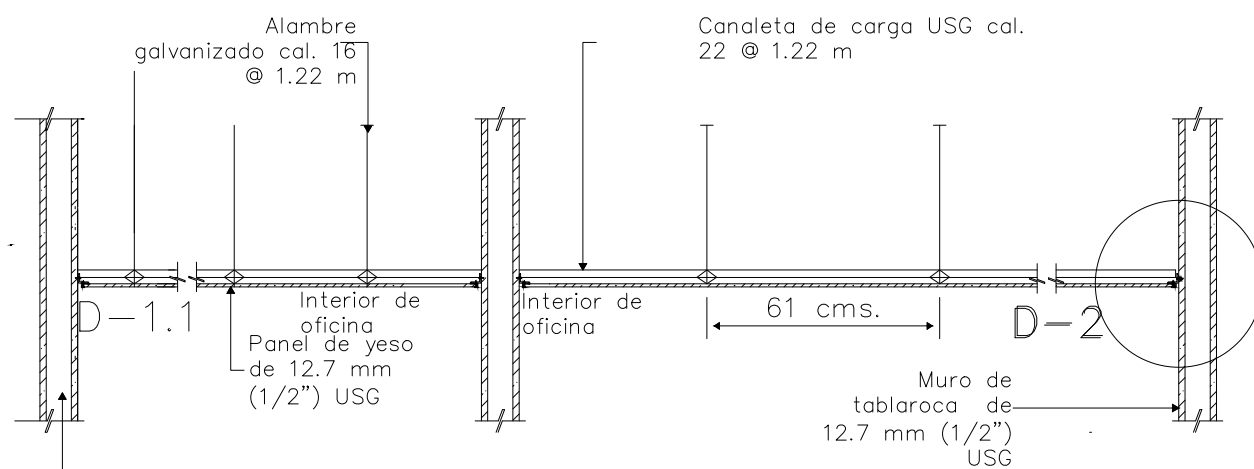
ASF-MOR-PB-PF01



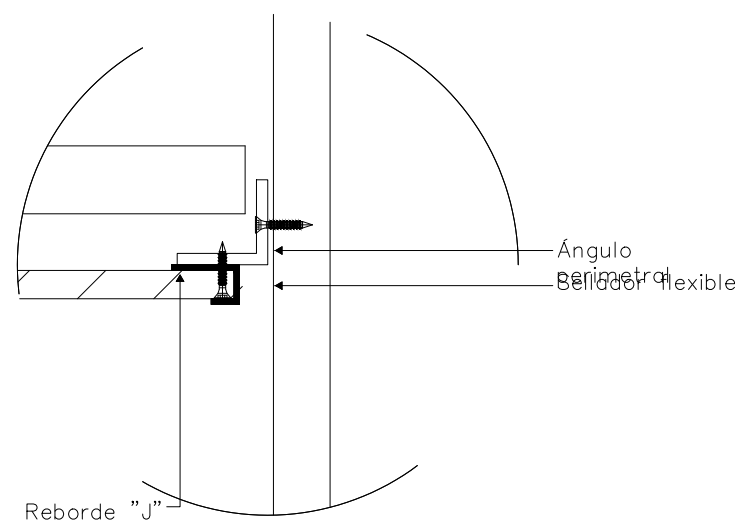
DETALLE NO. 1



DETALLE NO. 2



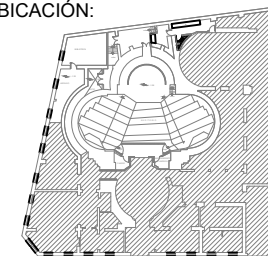
DETALLE NO. 3



DETALLE NO. 4

NOTA: VER PLANO ASF-MOR-PB-PF01

CROQUIS DE UBICACIÓN:



PLANTA BAJA

NOTAS GENERALES / SIMBOLOGÍA:



UBICACIÓN: AV. MORELOS NO. 82, COLONIA JUÁREZ, ALCALDÍA CUAUHTÉMOC, C.P. 06600

NOMBRE DE PROYECTO :
REHABILITACIÓN DE ESPACIOS DEL EDIFICIO
MORELOS
DETALLE DE PLAFONES

FECHA ELABORACIÓN :
AGOSTO 2020

ESCALA :
SIN / ESCALA

ACOTACIONES :
MTS

PROYECTÓ :
ARQ. SERGIO EDUARDO GARCÍA RANGEL

CLAVE DE PLANO :

REVISÓ :
ING. GABRIEL BRINDIZ GARCÍA
ING. JOSÉ MANUEL ROJAS HERNÁNDEZ

ASF-MOR-PB-PF02

AUTORIZÓ :
ING. MAURICIO SÁNCHEZ YÁÑEZ

MODIFICACIÓN No : ○○○○○○