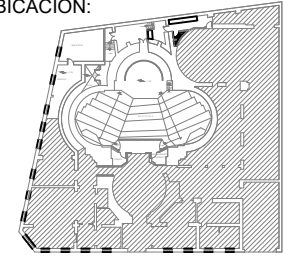


PLANTA BAJA

CROQUIS DE UBICACIÓN:



PLANTA BAJA

NOTAS GENERALES / SIMBOLOGÍA:

- M-1** Cocineta
Ver plano ASF-MOR-PB-MO01
- M-2** Mueble de Guarda
Ver plano ASF-MOR-PB-MO01
- M-3** Librero
Ver plano ASF-MOR-PB-MO01

NOTA: VER PLANOS

- ASF-MOR-PB-MUE01
- ASF-MOR-PB-MUE02
- ASF-MOR-PB-MUE03
- ASF-MOR-PB-MUE04
- ASF-MOR-PB-MUE05

ASF Auditoría Superior de la Federación
CÁMARA DE DIPUTADOS

UBICACIÓN: AV. MORELOS NO. 82, COLONIA JUÁREZ, ALCALDÍA CUAUHTÉMOC, C.P. 06600

NOMBRE DE PROYECTO :
REHABILITACIÓN DE ESPACIOS DEL EDIFICIO MORELOS
PLANO DE MUEBLES
PLANTA BAJA

FECHA ELABORACIÓN :
AGOSTO 2020

ESCALA :
SIN / ESCALA

ACOTACIONES :
MTS

PROYECTÓ :
ARQ. SERGIO EDUARDO GARCÍA RANGEL

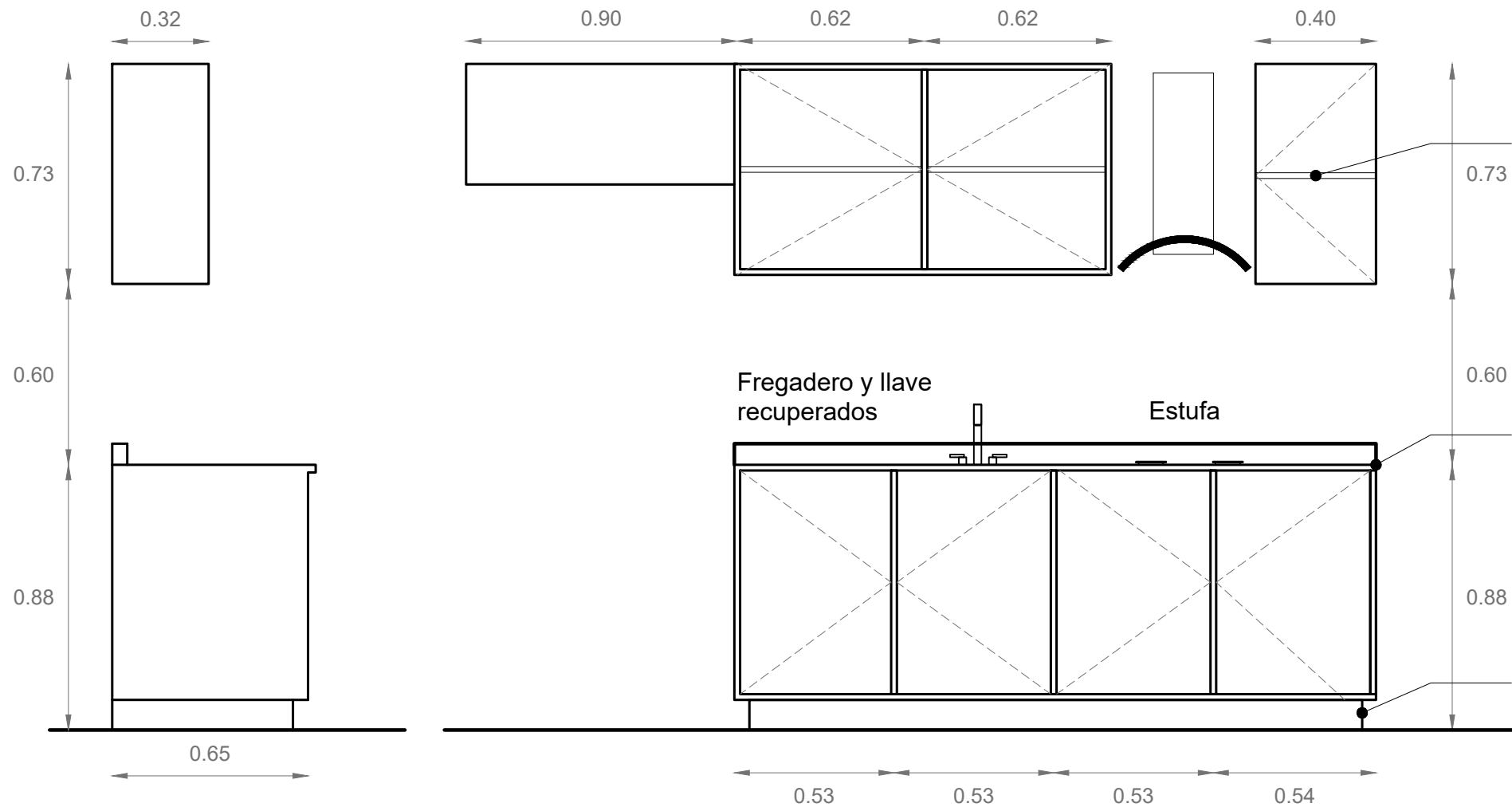
CLAVE DE PLANO :

REVISÓ :
ING. GABRIEL BRINDIZ GARCÍA
ING. JOSÉ MANUEL ROJAS HERNÁNDEZ

ASF-MOR-PB-MUE01

AUTORIZÓ :
ING. MAURICIO SÁNCHEZ YÁÑEZ

MODIFICACIÓN No : ○ ○ ○ ○ ○ ○



Colocación de entrepaño de 19 mm con cargador de madera

Cubierta fija a mueble y bastidor de pino con resistol blanco

Zoclo de triplay de roble

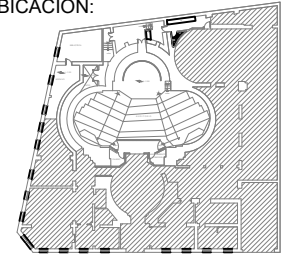
Notas:

Se considera la colocación del entrepaño en madera de pino con acabado en barniz polyform 3000 o similar, el acabado deberá colocarse, una mano de laca blanca y las puertas una mano de polyform.

VER PLANO ASF-MOR-PB-MUE01

COCINA

CROQUIS DE UBICACIÓN:



PLANTA BAJA

NOTAS GENERALES / SIMBOLOGÍA:

ASF Auditoría Superior de la Federación
CÁMARA DE DIPUTADOS

UBICACIÓN: AV. MORELOS NO. 82, COLONIA JUÁREZ, ALCALDÍA CUAUHTÉMOC, C.P. 06600

NOMBRE DE PROYECTO :
REHABILITACIÓN DE ESPACIOS DEL EDIFICIO MORELOS MUEBLES / COCINETA M-1

FECHA ELABORACIÓN :
AGOSTO 2020

ESCALA :
SIN / ESCALA

ACOTACIONES :
MTS

PROYECTÓ :
ARQ. SERGIO EDUARDO GARCÍA RANGEL

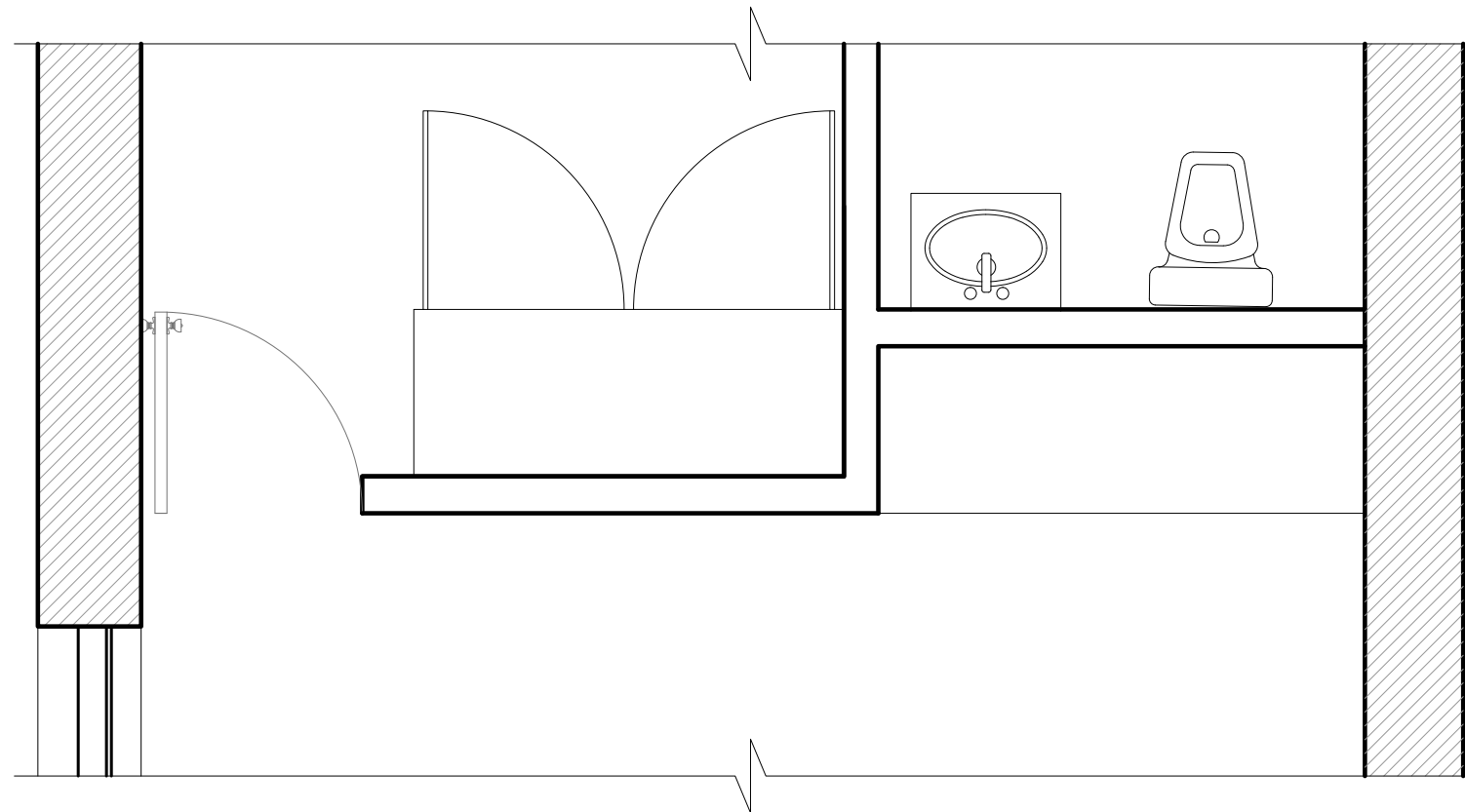
CLAVE DE PLANO :

REVISÓ :
ING. GABRIEL BRINDIZ GARCÍA
ING. JOSÉ MANUEL ROJAS HERNÁNDEZ

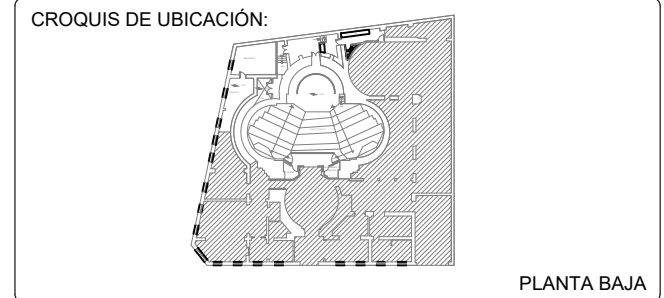
ASF-MOR-PB-MUE02

AUTORIZÓ :
ING. MAURICIO SÁNCHEZ YÁÑEZ

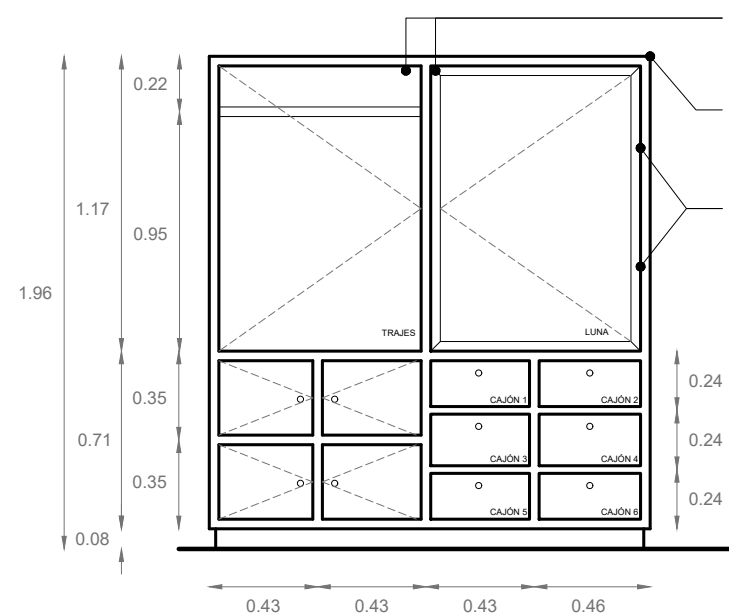
MODIFICACIÓN No : ○ ○ ○ ○ ○ ○



PLANTA



NOTAS GENERALES / SIMBOLOGÍA:

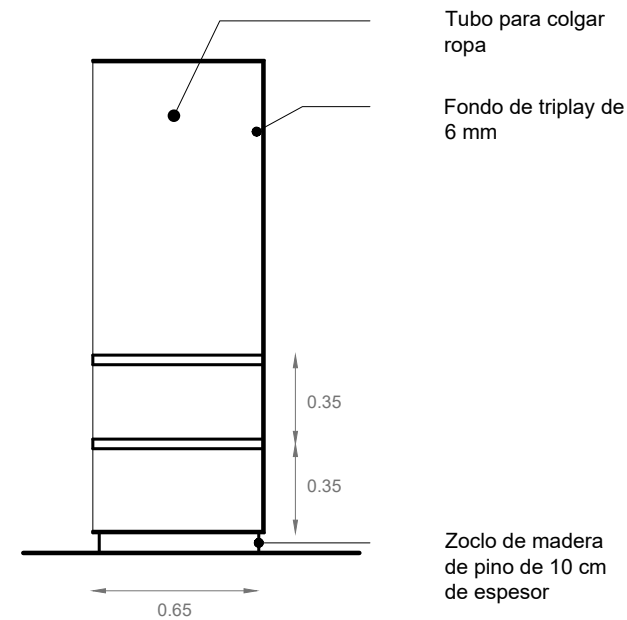


Resbalones de iman

Moldura de 1 3/4" en perímetro

5 bisagras de casoneta @ 12 y una @ 30 en cada puerta

VISTA FRONTAL



Tubo para colgar ropa

Fondo de triplay de 6 mm

Zoco de madera de pino de 10 cm de espesor

CORTE TRANSVERSAL

Nota:
 Closet de guarda de listón de triplay de pino de 13 mm.
 Cajones con moldura de 1" color nogal.
 Incluye herrajes en cada puerta y cajón

VER PLANO ASF-MOR-PB-MUE01



UBICACIÓN: AV. MORELOS NO. 82, COLONIA JUÁREZ, ALCALDÍA CUAUHTÉMOC, C.P. 06600

NOMBRE DE PROYECTO :
 REHABILITACIÓN DE ESPACIOS DEL EDIFICIO MORELOS
 MUEBLES / MUEBLE DE GUARDA M-2

FECHA ELABORACIÓN :
 AGOSTO 2020

ESCALA :
 SIN / ESCALA

ACOTACIONES :
 MTS

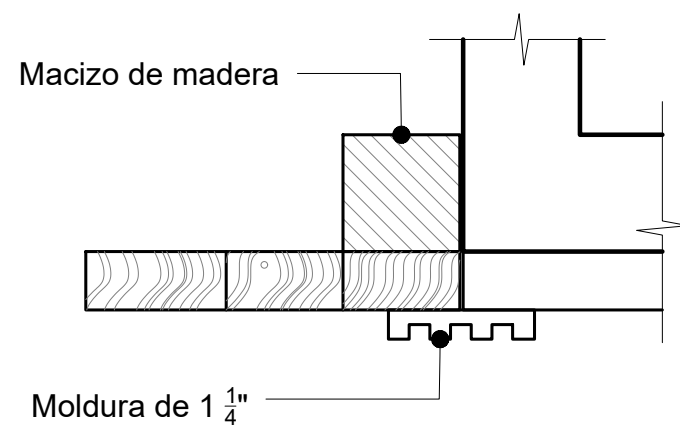
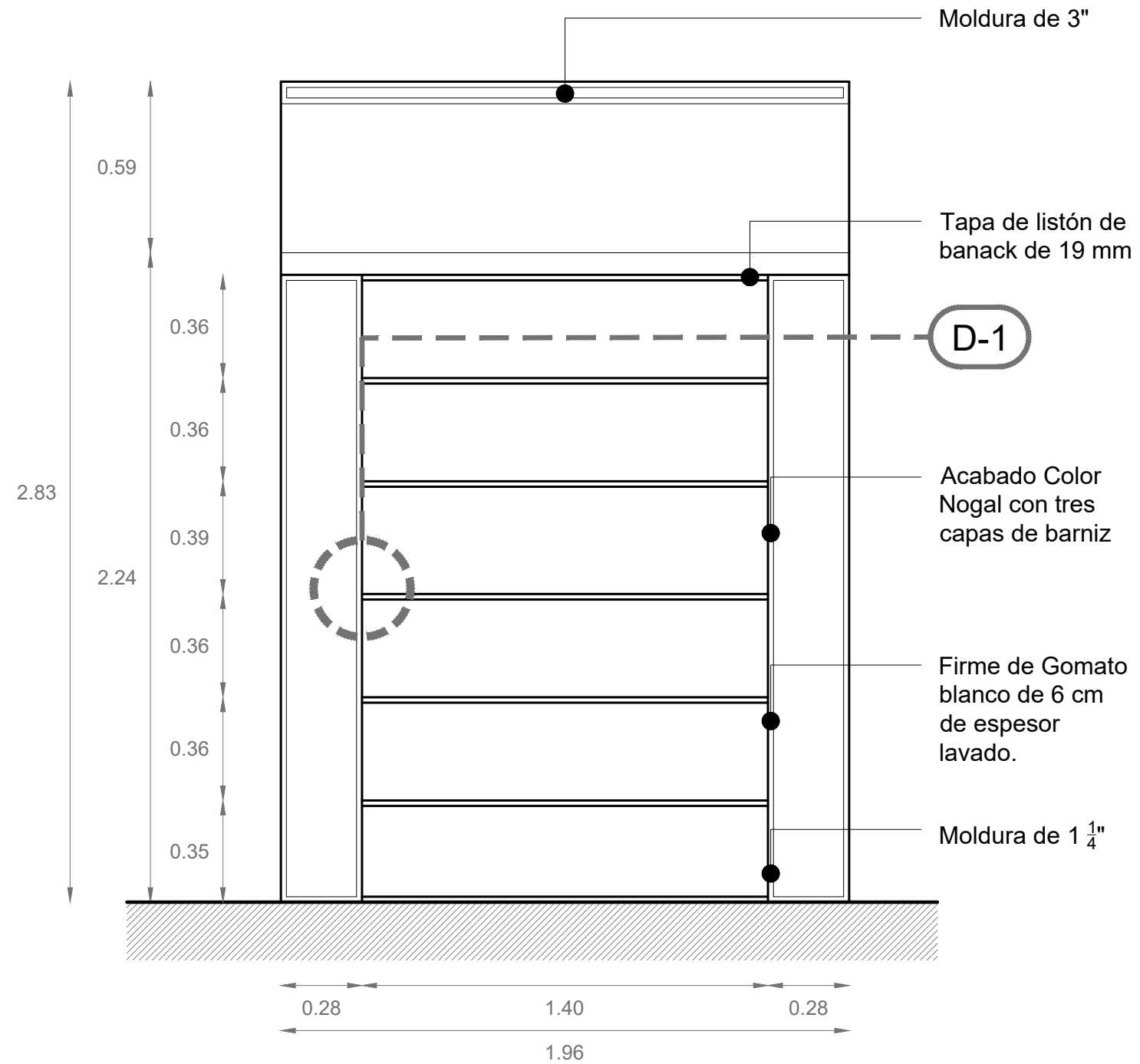
PROYECTÓ :
 ARQ. SERGIO EDUARDO GARCÍA RANGEL

REVISÓ :
 ING. GABRIEL BRINDIZ GARCÍA
 ING. JOSÉ MANUEL ROJAS HERNÁNDEZ

AUTORIZÓ :
 ING. MAURICIO SÁNCHEZ YÁÑEZ

MODIFICACIÓN No :

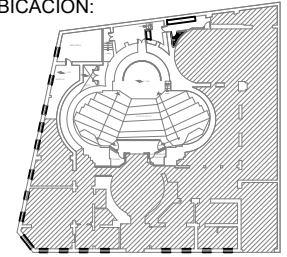
CLAVE DE PLANO :
 ASF-MOR-PB-MUE03



NOTA: VER PLANO ASF-MOR-PB-MUE01

DETALLE 1

CROQUIS DE UBICACIÓN:



PLANTA BAJA

NOTAS GENERALES / SIMBOLOGÍA:

ASF Auditoría Superior de la Federación
CÁMARA DE DIPUTADOS

UBICACIÓN: AV. MORELOS NO. 82, COLONIA JUÁREZ, ALCALDÍA CUAUHTÉMOC, C.P. 06600

NOMBRE DE PROYECTO :
REHABILITACIÓN DE ESPACIOS DEL EDIFICIO MORELOS
MUEBLES / LIBRERO M-3

FECHA ELABORACIÓN :
AGOSTO 2020

ESCALA :
SIN / ESCALA

ACOTACIONES :
MTS

PROYECTÓ :
ARQ. SERGIO EDUARDO GARCÍA RANGEL

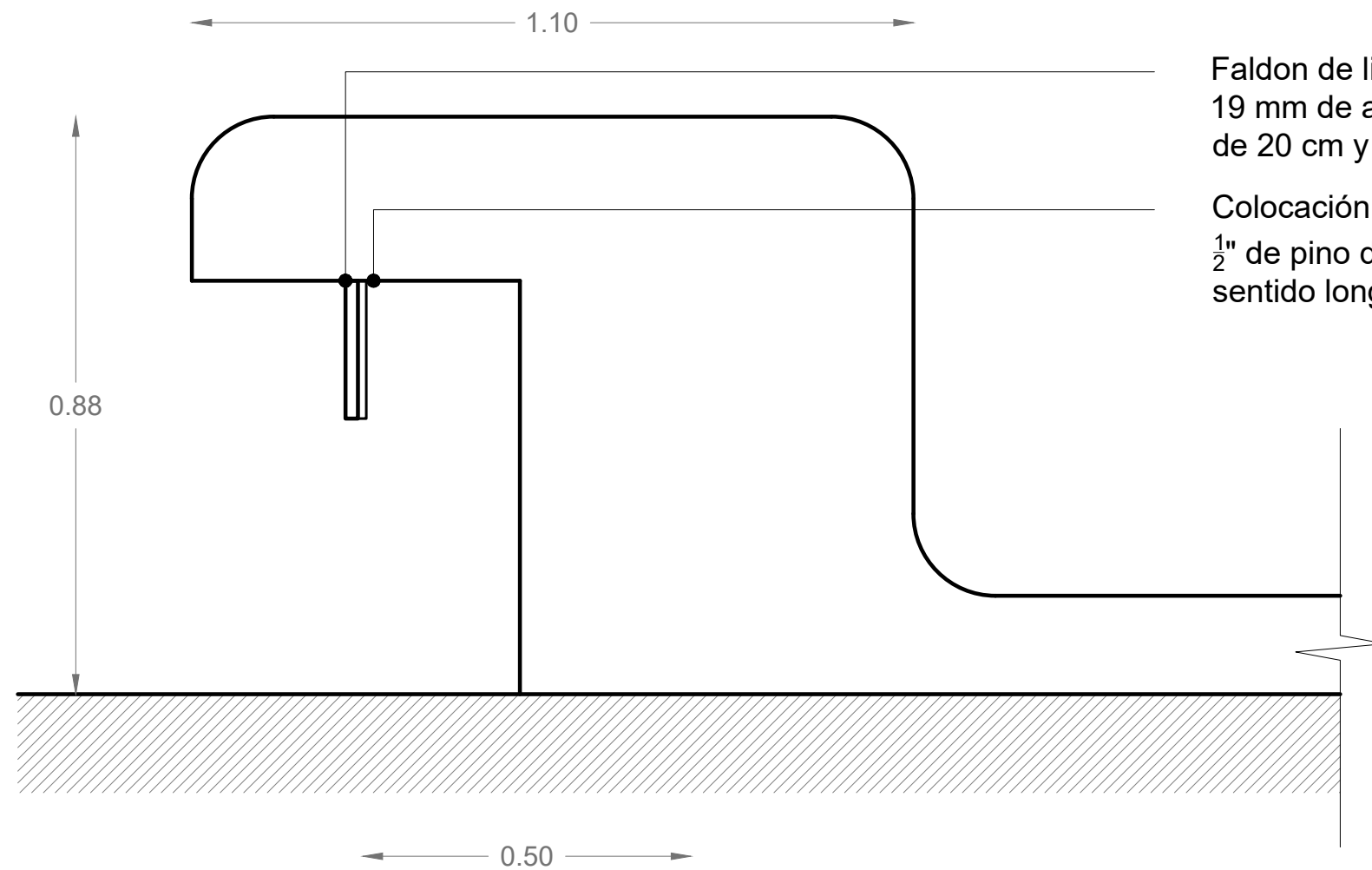
CLAVE DE PLANO :

REVISÓ :
ING. GABRIEL BRINDIZ GARCÍA
ING. JOSÉ MANUEL ROJAS HERNÁNDEZ

ASF-MOR-PB-MUE04

AUTORIZÓ :
ING. MAURICIO SÁNCHEZ YÁÑEZ

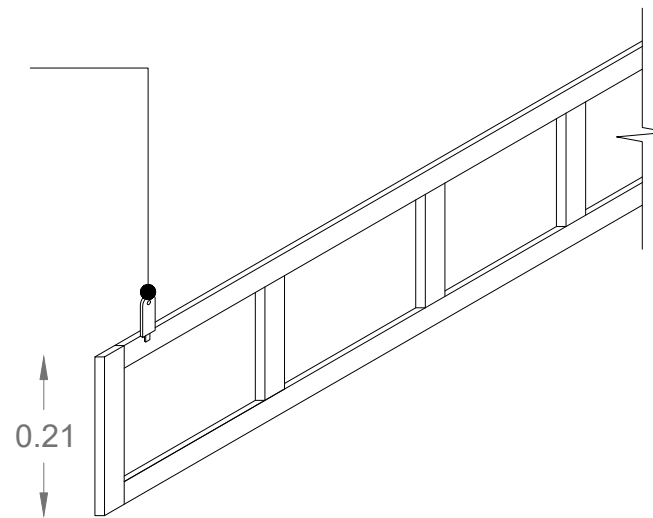
MODIFICACIÓN No : ○ ○ ○ ○ ○ ○



Faldon de liston de caoba de 19 mm de ancho en un lado de 20 cm y 30 cm en el otro

Colocación de bastidor de 2 1/2" de pino de primera en sentido longitudinal (recto)

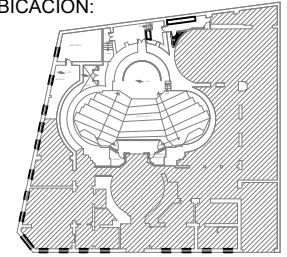
Pija de Tablaroca de 2" con taquete fijado a cubierta de concreto



DETALLE DE FALDÓN EN MESA OVAL

NOTA: VER PLANO ASF-MOR-PB-MUE01

CROQUIS DE UBICACIÓN:



PLANTA BAJA

NOTAS GENERALES / SIMBOLOGÍA:

ASF Auditoría Superior de la Federación
CÁMARA DE DIPUTADOS

UBICACIÓN: AV. MORELOS NO. 82, COLONIA JUÁREZ, ALCALDÍA CUAUHTÉMOC, C.P. 06600

NOMBRE DE PROYECTO :
REHABILITACIÓN DE ESPACIOS DEL EDIFICIO MORELOS
MUEBLES / DETALLE FALDÓN EN MESA OVAL

FECHA ELABORACIÓN :
AGOSTO 2020

ESCALA :
SIN / ESCALA

BARANDAL

ACOTACIONES :
MTS

PROYECTÓ :
ARQ. SERGIO EDUARDO GARCÍA RANGEL

CLAVE DE PLANO :

REVISÓ :
ING. GABRIEL BRINDIZ GARCÍA
ING. JOSÉ MANUEL ROJAS HERNÁNDEZ

ASF-MOR-PB-MUE05

AUTORIZÓ :
ING. MAURICIO SÁNCHEZ YÁÑEZ

MODIFICACIÓN No : ○ ○ ○ ○ ○ ○