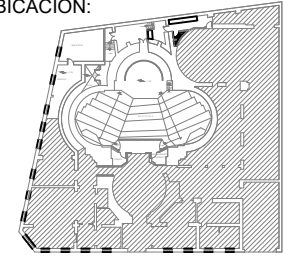


PLANTA BAJA

CROQUIS DE UBICACIÓN:



PLANTA BAJA

NOTAS GENERALES / SIMBOLOGÍA:

- Muros de durock
- - - - - Muros de tablaroca

NOTA: VER PLANOS

- ASF-MOR-PB-MR02

ASF Auditoría Superior de la Federación
CÁMARA DE DIPUTADOS

UBICACIÓN: AV. MORELOS NO. 82, COLONIA JUÁREZ, ALCALDÍA CUAUHTÉMOC, C.P. 06600

NOMBRE DE PROYECTO :
REHABILITACIÓN DE ESPACIOS DEL EDIFICIO MORELOS
PLANTA GENERAL DE MUROS
PLANTA BAJA

FECHA ELABORACIÓN :
AGOSTO 2020
ESCALA :
SIN / ESCALA
ACOTACIONES :
MTS

PROYECTÓ :
ARQ. SERGIO EDUARDO GARCÍA RANGEL

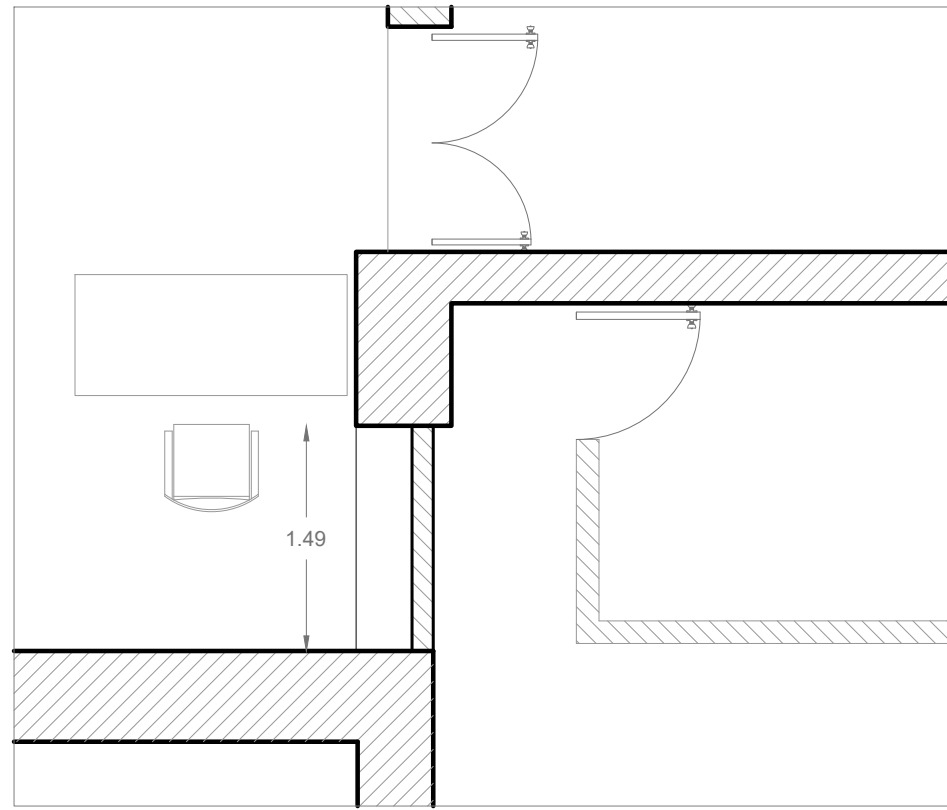
REVISÓ :
ING. GABRIEL BRINDIZ GARCÍA
ING. JOSÉ MANUEL ROJAS HERNÁNDEZ

AUTORIZÓ :
ING. MAURICIO SÁNCHEZ YÁÑEZ

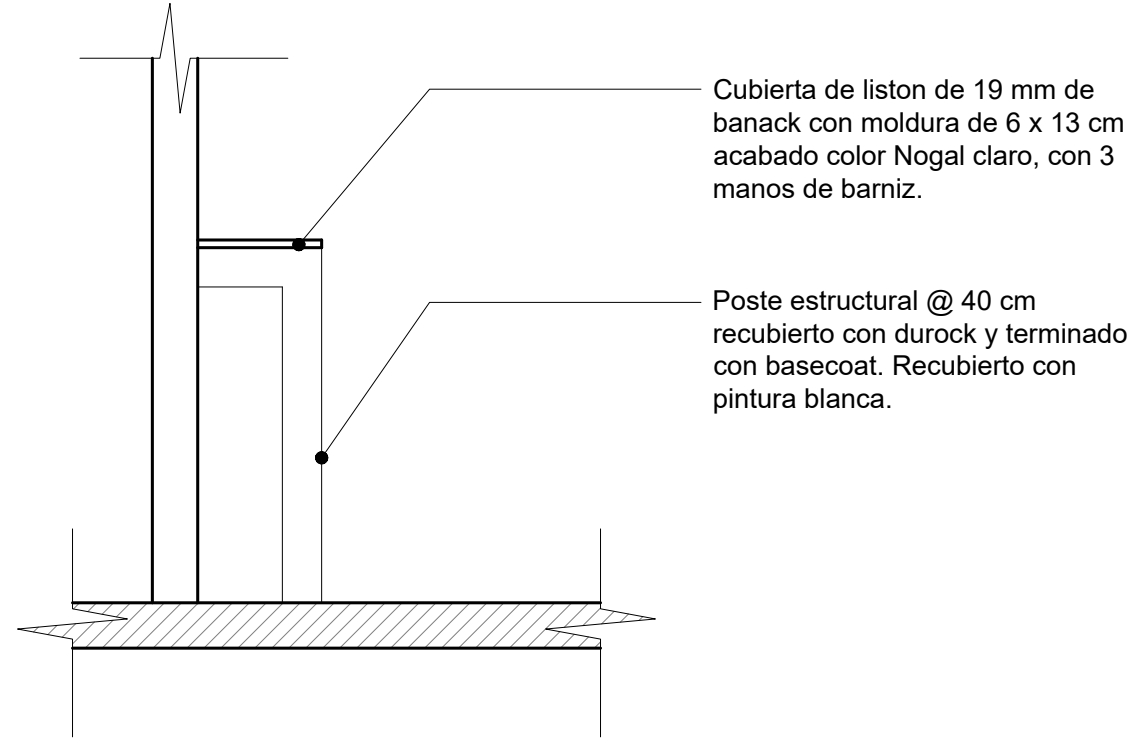
MODIFICACIÓN No : ○ ○ ○ ○ ○ ○

CLAVE DE PLANO :

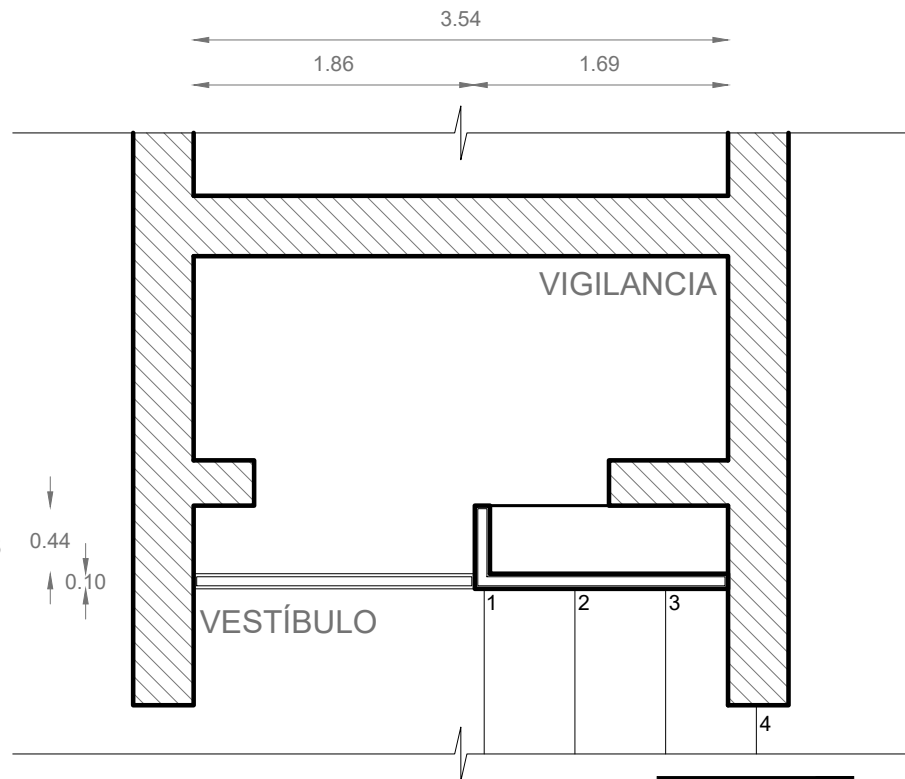
ASF-MOR-PB-MR01



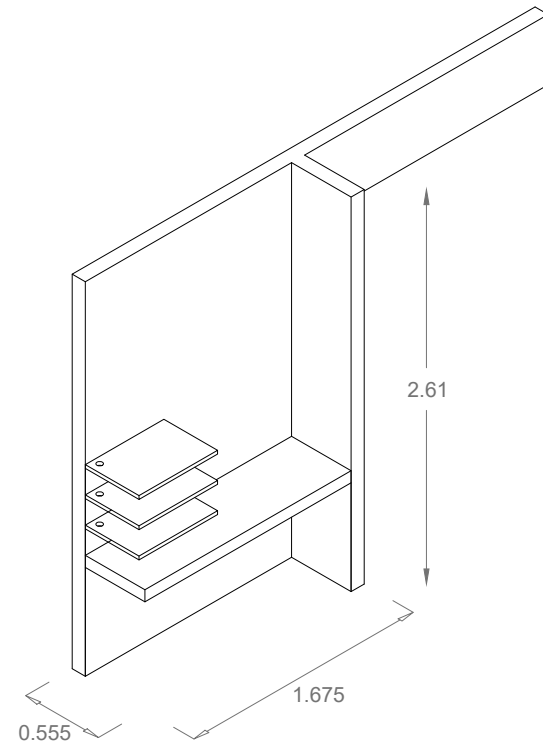
PLANTA



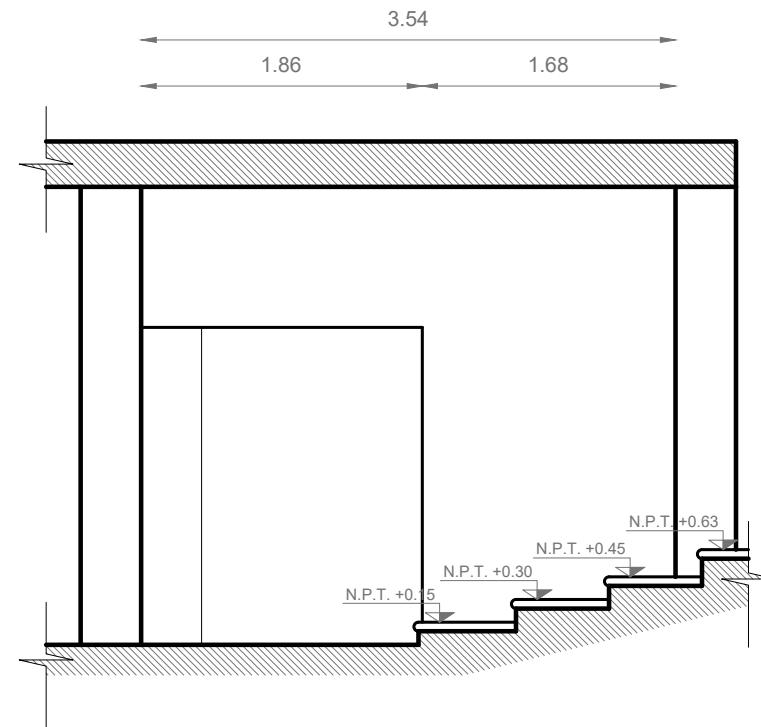
ALZADO



PLANTA

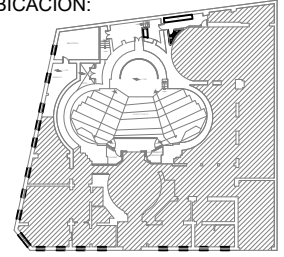


ISOMÉTRICO



ALZADO

CROQUIS DE UBICACIÓN:



PLANTA BAJA

NOTAS GENERALES / SIMBOLOGÍA:

ASF Auditoría Superior de la Federación
CÁMARA DE DIPUTADOS

UBICACIÓN: AV. MORELOS NO. 82, COLONIA JUÁREZ, ALCALDÍA CUAUHTÉMOC, C.P. 06600

NOMBRE DE PROYECTO :
REHABILITACIÓN DE ESPACIOS DEL EDIFICIO MORELOS
DETALLES DE MURO

FECHA ELABORACIÓN :
AGOSTO 2020

ESCALA :
SIN / ESCALA

ACOTACIONES :
MTS

PROYECTÓ :
ARQ. SERGIO EDUARDO GARCÍA RANGEL

CLAVE DE PLANO :

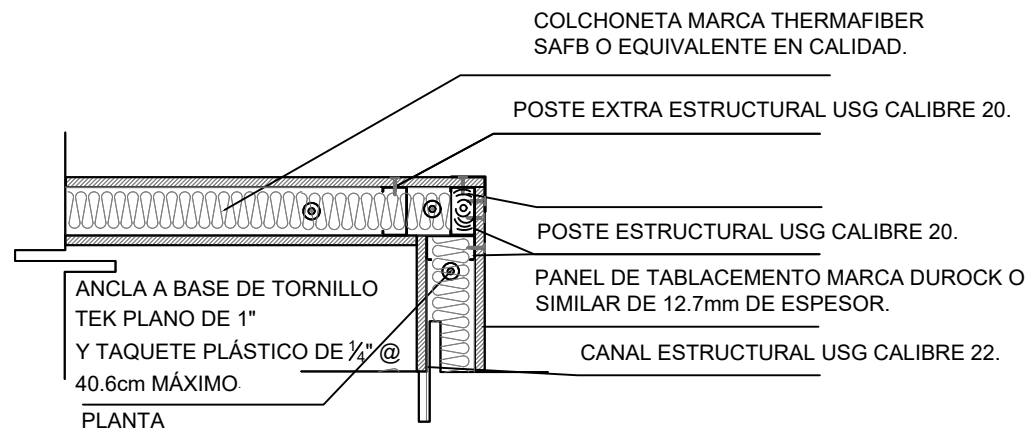
REVISÓ :
ING. GABRIEL BRINDIZ GARCÍA
ING. JOSÉ MANUEL ROJAS HERNÁNDEZ

ASF-MOR-PB-MR02

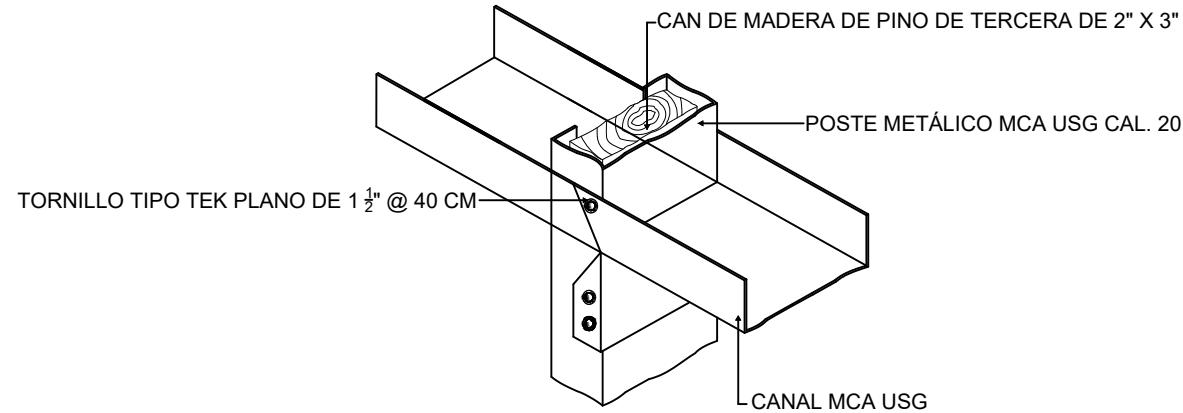
AUTORIZÓ :
ING. MAURICIO SÁNCHEZ YÁÑEZ

MODIFICACIÓN No : ○ ○ ○ ○ ○ ○

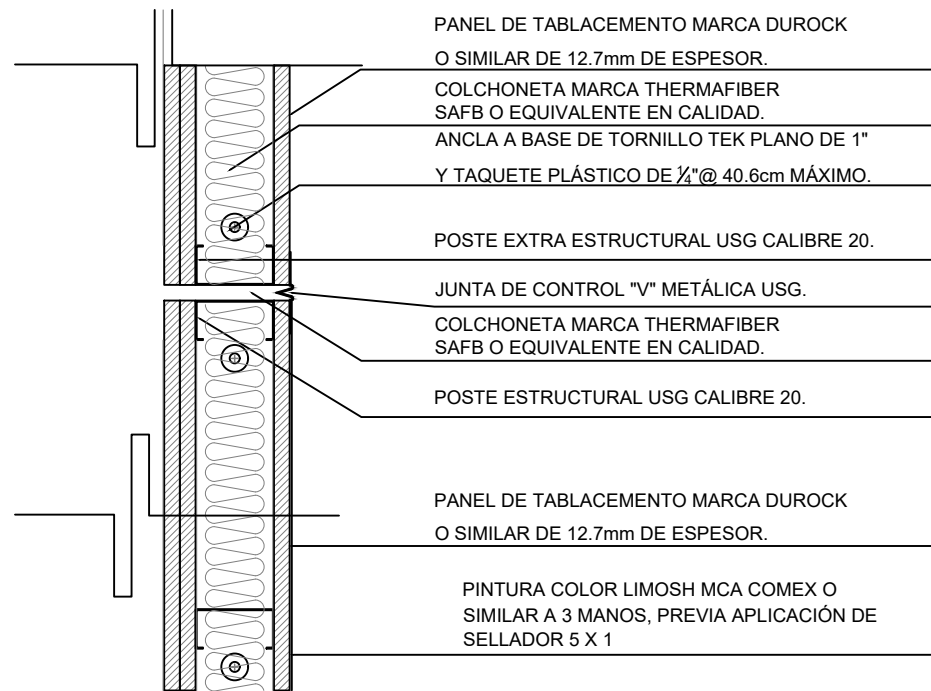
NOTA: VER PLANO
ASF-MOR-PB-MR01



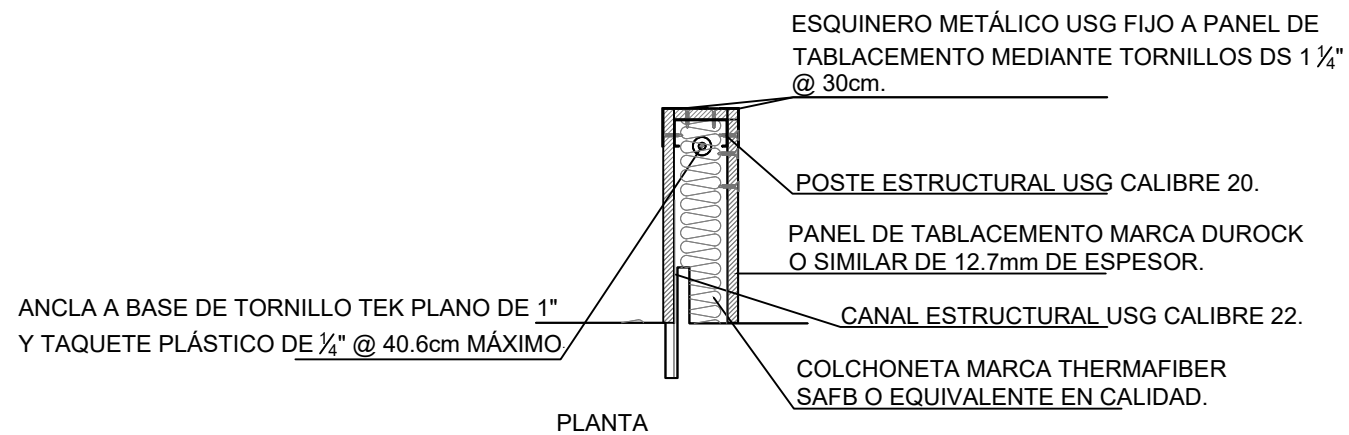
D1 Detalle de esquina de dos muros con can de madera
 0 1 ESC1 ESC2 ESC3 ESCALA:



D3 Detalle de can de madera en poste
 0 1 ESC1 ESC2 ESC3 ESCALA:



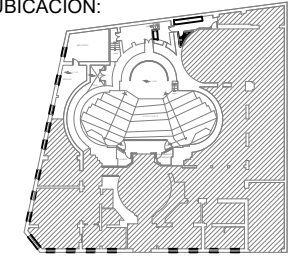
D-2 DETALLE DE JUNTAS VERTICALES EN MURO SENCILLO SEPARACIÓN INDICADA EN PLANTA
 PLANTA



D-4 DETALLE TIPO DE INICIO Y TERMINÓ DE MURO
 PLANTA

NOTA: VER PLANO ASF-MOR-PB-MR01

CROQUIS DE UBICACIÓN:



PLANTA BAJA

NOTAS GENERALES / SIMBOLOGÍA:

Para salida de extracción vertical, se tendrá que demoler en muro de 60 cm de espesor, un paso de 4"x4", Incluye reboque para arreglar muro.



UBICACIÓN: AV. MORELOS NO. 82, COLONIA JUÁREZ, ALCALDÍA CUAUHTÉMOC, C.P. 06600

NOMBRE DE PROYECTO :
 REHABILITACIÓN DE ESPACIOS DEL EDIFICIO MORELOS
 DETALLES DE MURO DE DUROCK

FECHA ELABORACIÓN :
 AGOSTO 2020

ESCALA :
 SIN / ESCALA

ACOTACIONES :
 MTS

PROYECTÓ :
 ARQ. SERGIO EDUARDO GARCÍA RANGEL

REVISÓ :
 ING. GABRIEL BRINDIZ GARCÍA
 ING. JOSÉ MANUEL ROJAS HERNÁNDEZ

AUTORIZÓ :
 ING. MAURICIO SÁNCHEZ YÁÑEZ

MODIFICACIÓN No : 0 1 2 3 4 5

CLAVE DE PLANO :

ASF-MOR-PB-MR03