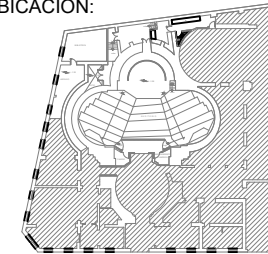


**PLANTA BAJA**

CROQUIS DE UBICACIÓN:



PLANTA BAJA

NOTAS GENERALES / SIMBOLOGÍA:

② ACABADOS EN VENTANAS

1. VENTANA DE MADERA ACABADO A DOS MANOS CON PINTURA DE ESMALTE COLOR BLANCO.
2. SELLO ESTRUCTURAL TRANSPARENTE EN TODO EL REBORDE DE LAS VENTANAS Y EL CRISTAL PROTECTOR.

NOTA: VER PLANOS

- ASF-MOR-PB-CAR02

**ASF** Auditoría Superior de la Federación  
CÁMARA DE DIPUTADOS

UBICACIÓN: AV. MORELOS NO. 82, COLONIA JUÁREZ, ALCALDÍA CUAUHTÉMOC, C.P. 06600

NOMBRE DE PROYECTO :  
REHABILITACIÓN DE ESPACIOS DEL EDIFICIO MORELOS  
CARPINTERÍA / PLANO DE LAMBRINES Y VENTANAS DE MADERA  
PLANTA BAJA

FECHA ELABORACIÓN :  
AGOSTO 2020

ESCALA :  
SIN / ESCALA

ACOTACIONES :  
MTS

PROYECTÓ :  
ARQ. SERGIO EDUARDO GARCÍA RANGEL

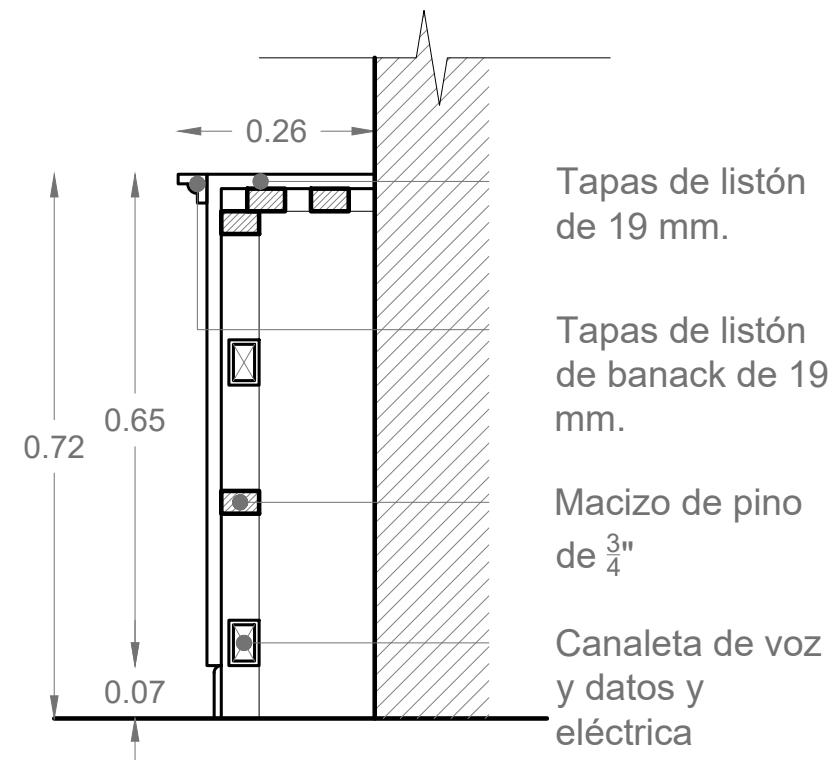
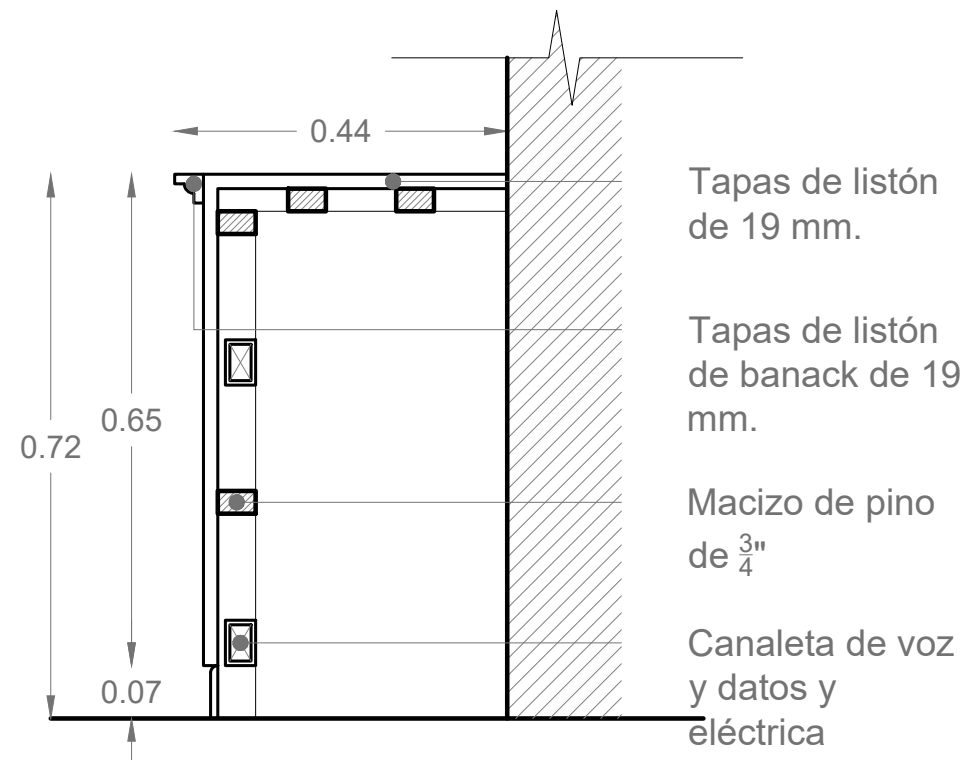
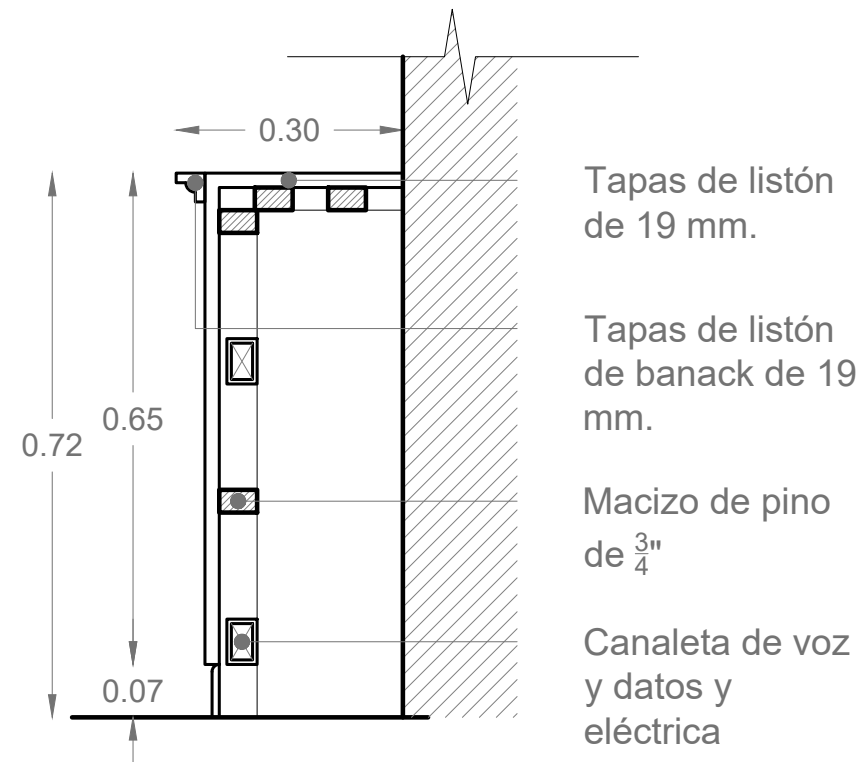
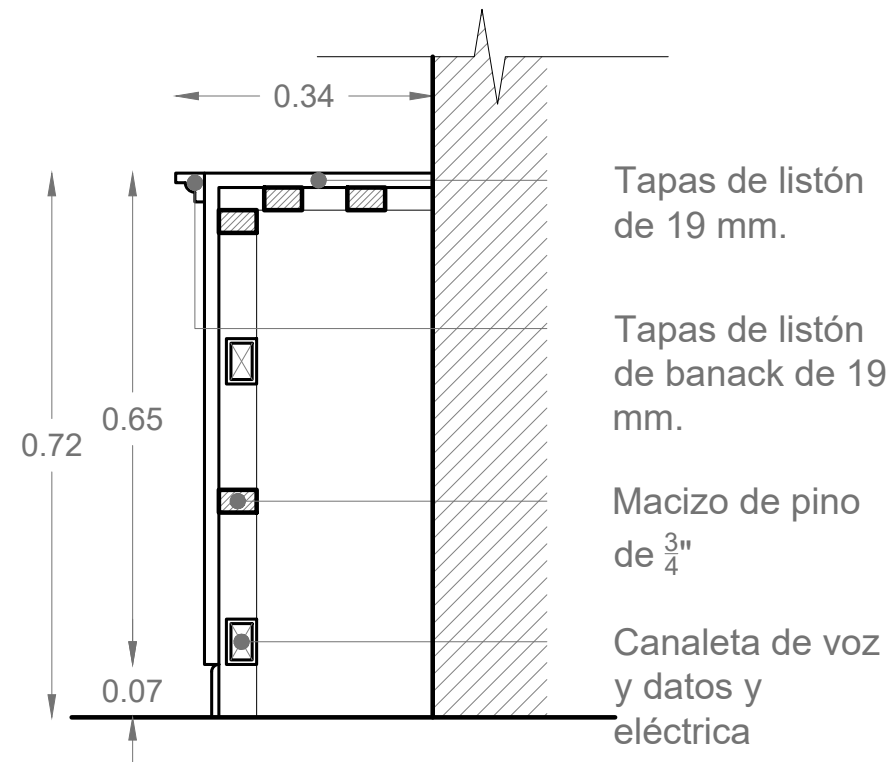
CLAVE DE PLANO :

REVISÓ :  
ING. GABRIEL BRINDIZ GARCÍA  
ING. JOSÉ MANUEL ROJAS HERNÁNDEZ

ASF-MOR-PB-CAR01

AUTORIZÓ :  
ING. MAURICIO SÁNCHEZ YÁÑEZ

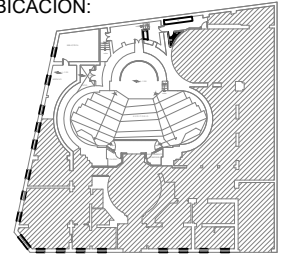
MODIFICACIÓN No : ○ ○ ○ ○ ○ ○ ○



NOTA: VER PLANO ASF-MOR-PB-CAR01

DETALLE DE TAPA Y FALSO LAMBRIN PARA OCULTAR INSTALACIONES

CROQUIS DE UBICACIÓN:



PLANTA BAJA

NOTAS GENERALES / SIMBOLOGÍA:

**ASF** Auditoría Superior de la Federación  
CÁMARA DE DIPUTADOS

UBICACIÓN: AV. MORELOS NO. 82, COLONIA JUÁREZ, ALCALDÍA CUAUHTÉMOC, C.P. 06600

NOMBRE DE PROYECTO :  
REHABILITACIÓN DE ESPACIOS DEL EDIFICIO MORELOS  
ACABADOS / DETALLE DE TAPA Y FALSO LAMBRIN PARA OCULTAR INSTALACIONES

FECHA ELABORACIÓN :  
AGOSTO 2020

ESCALA :  
SIN / ESCALA

ACOTACIONES :  
MTS

PROYECTÓ :  
ARQ. SERGIO EDUARDO GARCÍA RANGEL

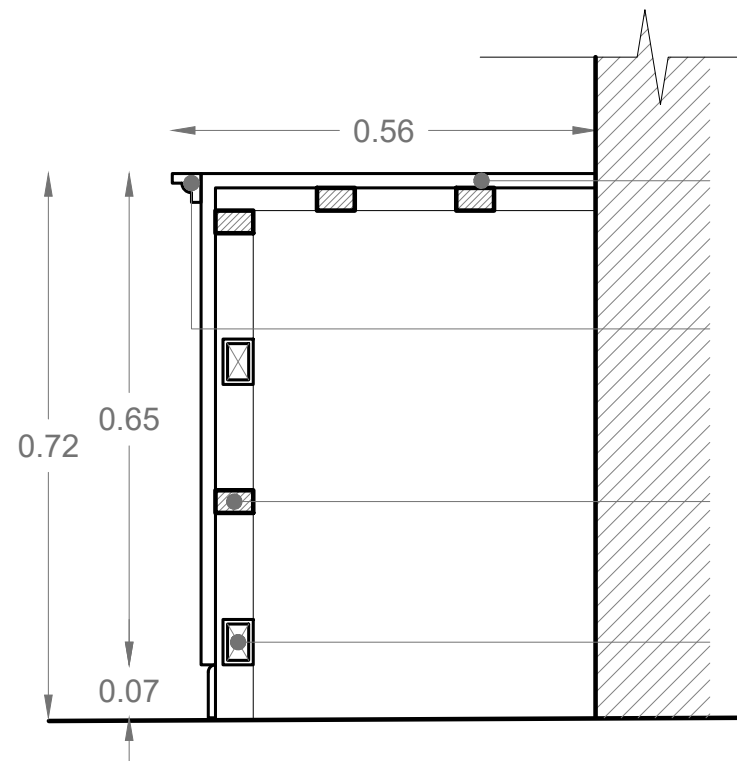
CLAVE DE PLANO :

REVISÓ :  
ING. GABRIEL BRINDIZ GARCÍA  
ING. JOSÉ MANUEL ROJAS HERNÁNDEZ

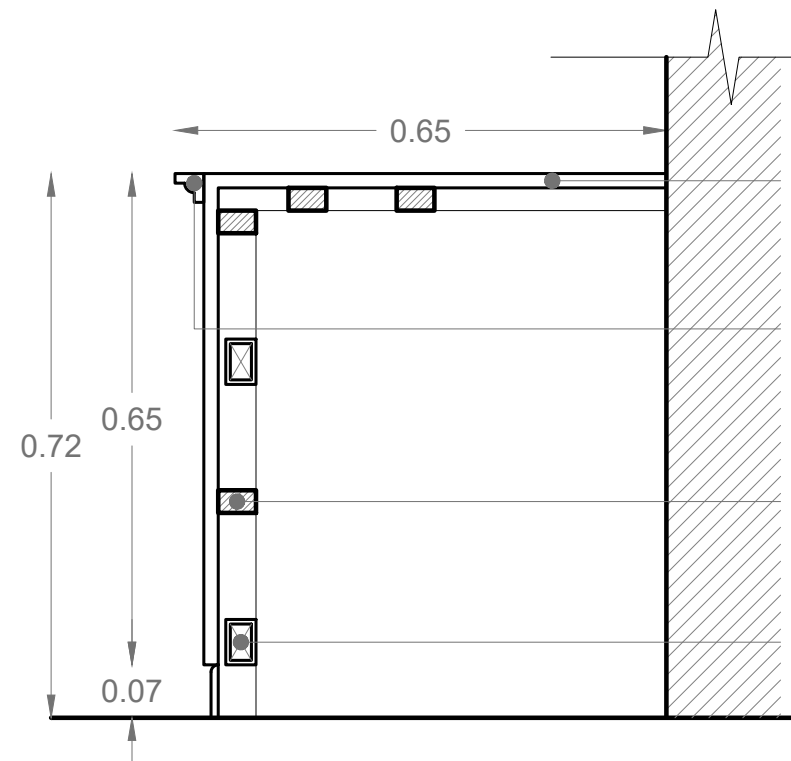
ASF-MOR-PB-CAR02

AUTORIZÓ :  
ING. MAURICIO SÁNCHEZ YÁÑEZ

MODIFICACIÓN No : ○ ○ ○ ○ ○ ○

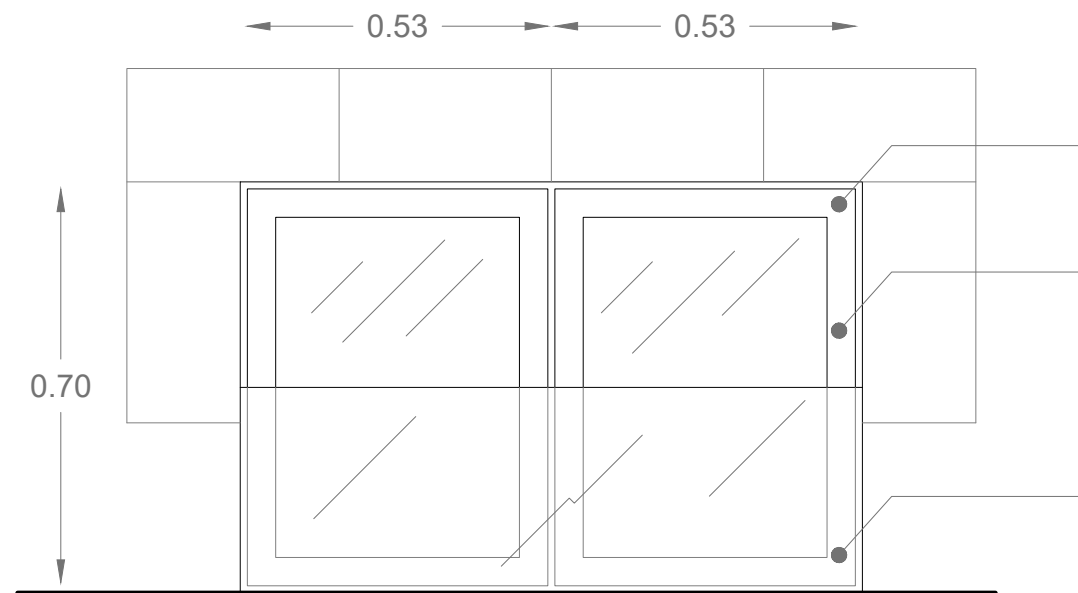
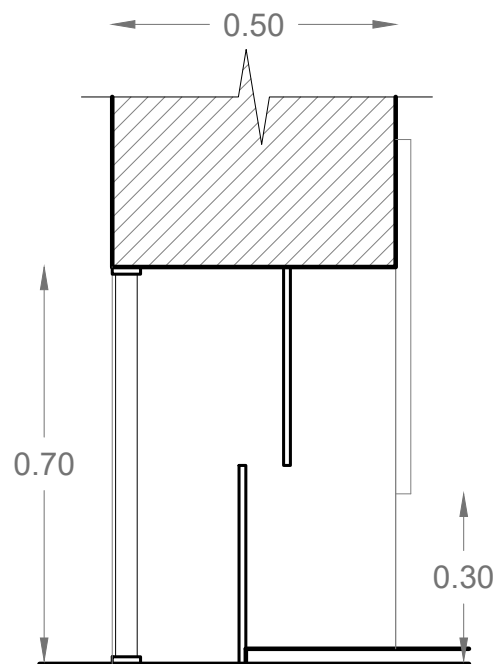


Tapas de listón de banack de 19 mm.  
 Tapas de listón de banack de 19 mm.  
 Macizo de pino de  $\frac{3}{4}$ "  
 Canaleta de voz y datos y eléctrica



Tapas de listón de banack de 19 mm.  
 Tapas de listón de banack de 19 mm.  
 Macizo de pino de  $\frac{3}{4}$ "  
 Canaleta de voz y datos y eléctrica

**DETALLE DE TAPA Y FALSO LAMBRIN PARA OCULTAR INSTALACIONES**

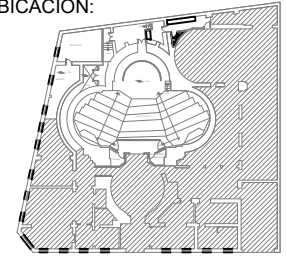


Pulido  
 Colocación de plaste automotivo y primer  
 Recubrimiento con esmalte color blanco

**VENTANA TIPO**

NOTA: VER PLANO ASF-MOR-PB-CAR01

CROQUIS DE UBICACIÓN:



PLANTA BAJA

NOTAS GENERALES / SIMBOLOGÍA:



UBICACIÓN: AV. MORELOS NO. 82, COLONIA JUÁREZ, ALCALDÍA CUAUHTÉMOC, C.P. 06600

NOMBRE DE PROYECTO :  
 REHABILITACIÓN DE ESPACIOS DEL EDIFICIO MORELOS  
 CARPINTERÍA / DETALLE DE TAPA Y FALSO LAMBRIN PARA OCULTAR INSTALACIONES

FECHA ELABORACIÓN :  
 AGOSTO 2020

ESCALA :  
 SIN / ESCALA

ACOTACIONES :  
 MTS

PROYECTÓ :  
 ARQ. SERGIO EDUARDO GARCÍA RANGEL

CLAVE DE PLANO :

REVISÓ :  
 ING. GABRIEL BRINDIZ GARCÍA  
 ING. JOSÉ MANUEL ROJAS HERNÁNDEZ

ASF-MOR-PB-CAR03

AUTORIZÓ :  
 ING. MAURICIO SÁNCHEZ YÁÑEZ

MODIFICACIÓN No : ○ ○ ○ ○ ○ ○