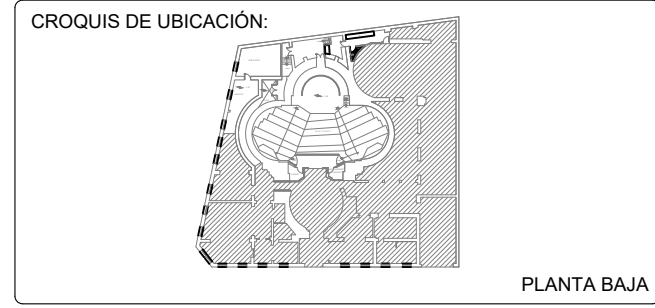


Nota: Cancelería ubicada en primer nivel



- NOTAS GENERALES / SIMBOLOGÍA:
- Cancel nuevo
  - Reparación de:
    - Película transparente
    - Quitar Mástique
    - Cancelería
    - Cambio de 4 cristales rotos
    - Pintura y esmalte en blanco
- NOTA: VER PLANOS
- ASF-MOR-PB-CAN02
  - ASF-MOR-PB-CAN03

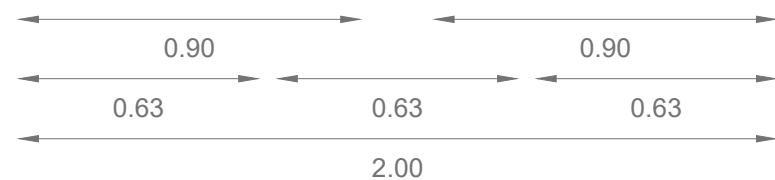
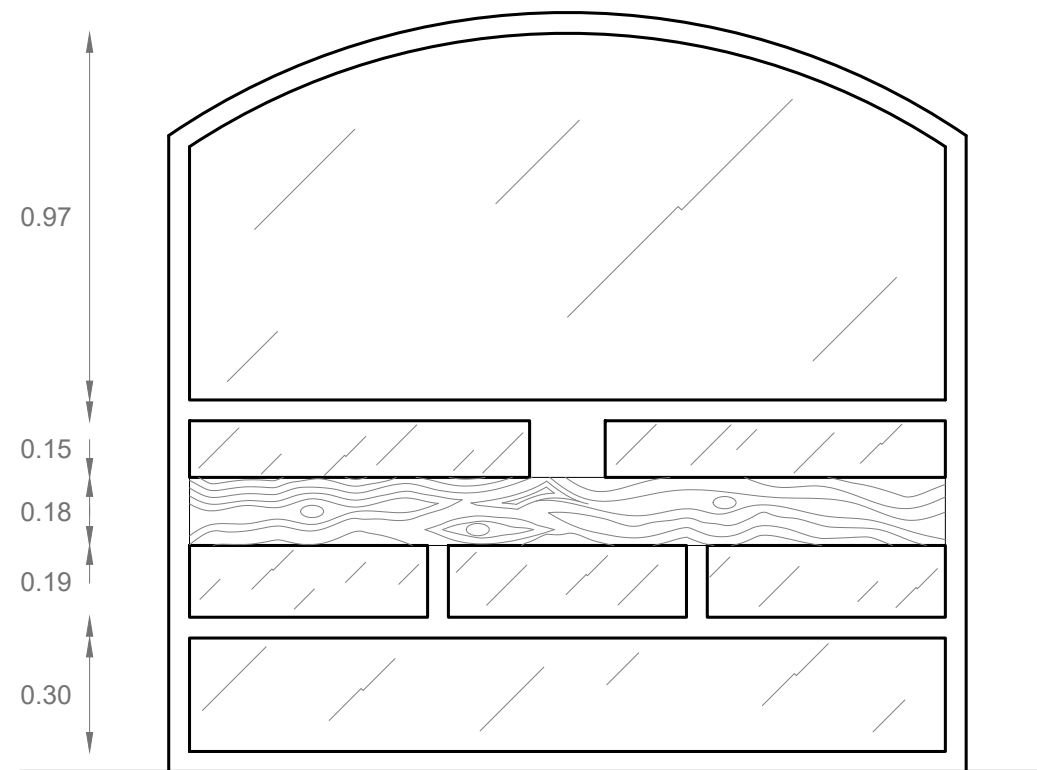


UBICACIÓN: AV. MORELOS NO. 82, COLONIA JUÁREZ, ALCALDÍA CUAUHTÉMOC, C.P. 06600

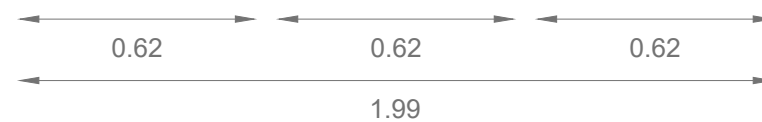
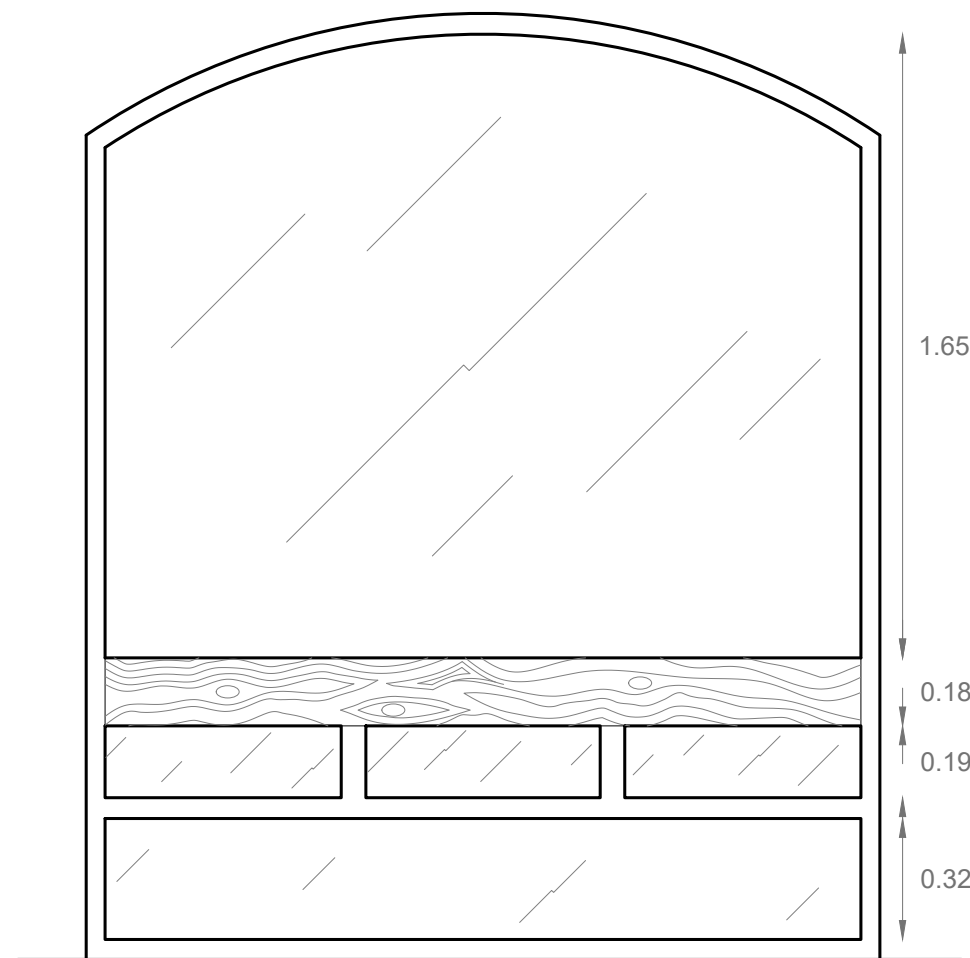
|   |                     |
|---|---------------------|
| NOMBRE DE PROYECTO :                            | FECHA ELABORACIÓN : |
| REHABILITACIÓN DE ESPACIOS DEL EDIFICIO MORELOS | AGOSTO 2020         |
| PLANTA DE CANCELERÍA                            | ESCALA :            |
| PLANTA BAJA                                     | SIN / ESCALA        |
|   | ACOTACIONES :       |
|   | MTS                 |

|                                   |                  |
|-----------------------------------|------------------|
| PROYECTÓ :                        | CLAVE DE PLANO : |
| ARQ. SERGIO EDUARDO GARCÍA RANGEL | ASF-MOR-PB-CAN01 |
| REVISÓ :                          |                  |
| ING. GABRIEL BRINDIZ GARCÍA       |                  |
| ING. JOSÉ MANUEL ROJAS HERNÁNDEZ  |                  |
| AUTORIZÓ :                        |                  |
| ING. MAURICIO SÁNCHEZ YÁÑEZ       |                  |
| MODIFICACIÓN No :                 |                  |

PLANTA BAJA



VENTANA TIPO 1



VENTANA TIPO 2

**Nota:**

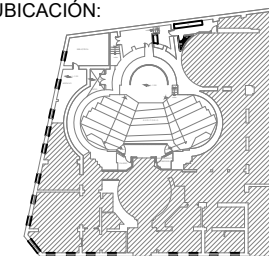
Colocación de sello color blanco en perímetro de ventanas de herrería, previo retiro de sello intemperizado de mástique, previa su Limpieza, así como su retoque de pintura esmalte color blanco.

Incluye colocación de primer en 3 ventanas así como su retoque en vidrio, simulando la herrería.

Cambio de película en 3 ventanas

VER PLANO ASF-MOR-PB-CAN01

CROQUIS DE UBICACIÓN:



PLANTA BAJA

NOTAS GENERALES / SIMBOLOGÍA:



UBICACIÓN: AV. MORELOS NO. 82, COLONIA JUÁREZ, ALCALDÍA CUAUHTÉMOC, C.P. 06600

|   |                                    |
|---|------------------------------------|
| NOMBRE DE PROYECTO :<br>REHABILITACIÓN DE ESPACIOS DEL EDIFICIO MORELOS<br>CANCELERÍA / VENTANAS TIPO | FECHA ELABORACIÓN :<br>AGOSTO 2020 |
|   | ESCALA :<br>SIN / ESCALA           |
|   | ACOTACIONES :<br>MTS               |

PROYECTÓ :  
ARQ. SERGIO EDUARDO GARCÍA RANGEL

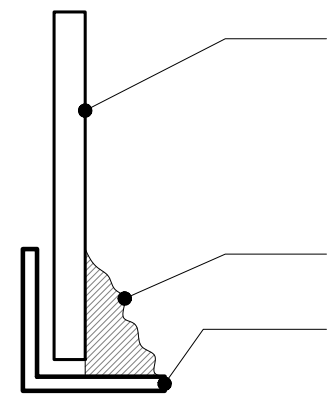
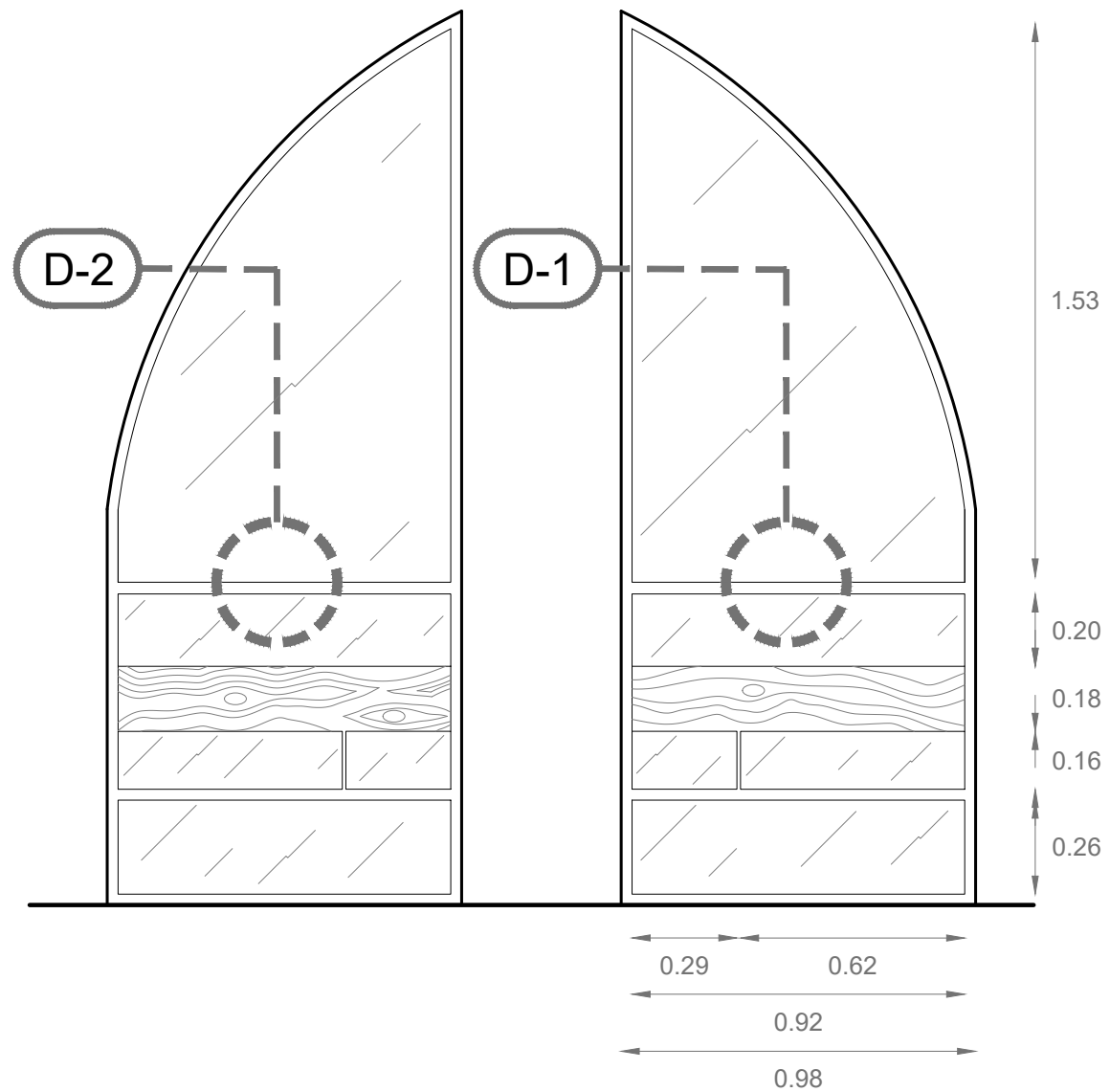
REVISÓ :  
ING. GABRIEL BRINDIZ GARCÍA  
ING. JOSÉ MANUEL ROJAS HERNÁNDEZ

AUTORIZÓ :  
ING. MAURICIO SÁNCHEZ YÁÑEZ

MODIFICACIÓN No : ○○○○○○

CLAVE DE PLANO :

ASF-MOR-PB-CAN02

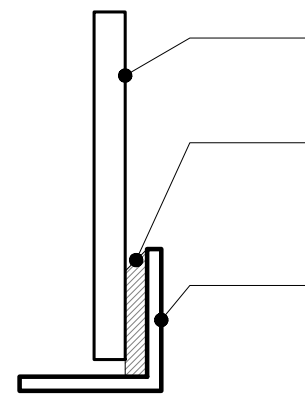


Vidrio de 6 mm

Retiro de mastique

Ángulo de  $\frac{1}{4}'' \times \frac{1}{4}''$

D-1



**PUERTA DE CRISTAL**

Vidrio de 6 mm

Retiro de restos de sello

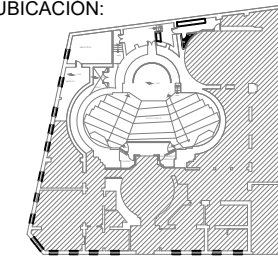
Ángulo de  $\frac{1}{4}'' \times \frac{1}{4}''$

D-2

Reparación y/o colocación de sellos color blanco en ventanas de herrería

NOTA: VER PLANO ASF-MOR-PB-CAN01

CROQUIS DE UBICACIÓN:



PLANTA BAJA

NOTAS GENERALES / SIMBOLOGÍA:



UBICACIÓN: AV. MORELOS NO. 82, COLONIA JUÁREZ, ALCALDÍA CUAUHTÉMOC, C.P. 06600

NOMBRE DE PROYECTO :  
REHABILITACIÓN DE ESPACIOS DEL EDIFICIO MORELOS  
CANCELERÍA / PUERTA DE CRISTAL

FECHA ELABORACIÓN :  
AGOSTO 2020

ESCALA :  
SIN / ESCALA

ACOTACIONES :  
MTS

PROYECTÓ :  
ARQ. SERGIO EDUARDO GARCÍA RANGEL

REVISÓ :  
ING. GABRIEL BRINDIZ GARCÍA  
ING. JOSÉ MANUEL ROJAS HERNÁNDEZ

AUTORIZÓ :  
ING. MAURICIO SÁNCHEZ YÁÑEZ

MODIFICACIÓN No : ○ ○ ○ ○ ○ ○

CLAVE DE PLANO :

ASF-MOR-PB-CAN03