

PLANTA BAJA

CROQUIS DE UBICACIÓN:

PLANTA BAJA

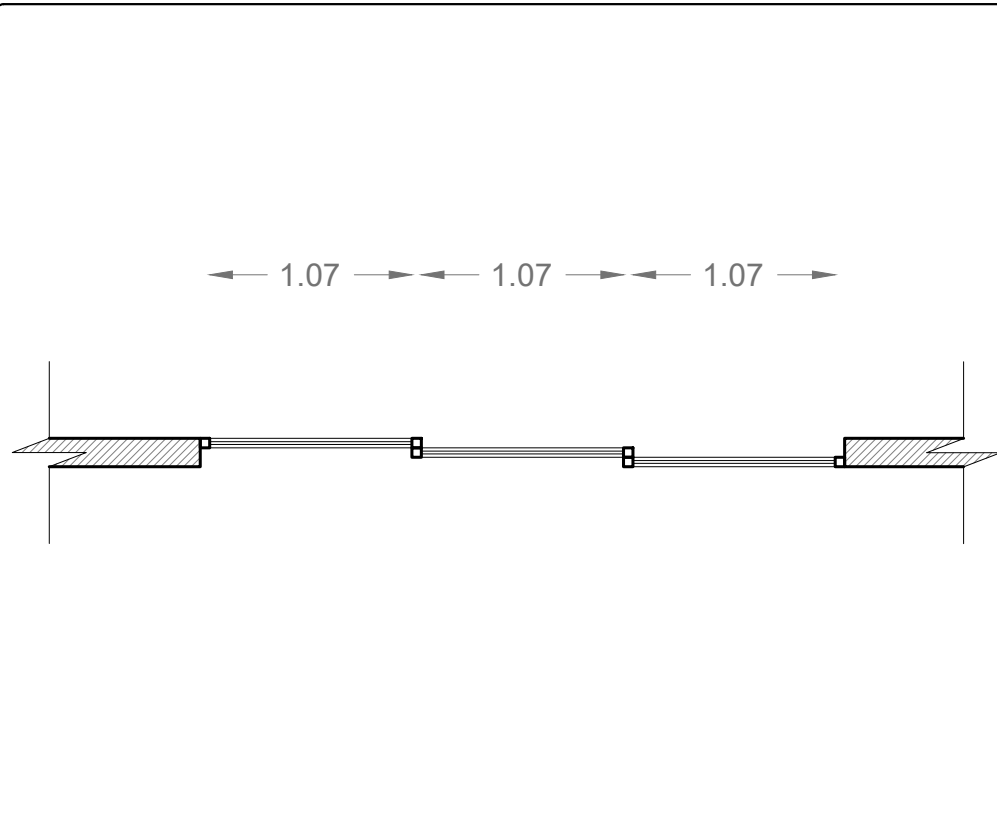
- NOTAS GENERALES / SIMBOLOGÍA:
- (P-1)** Puerta de aluminio 1
Ver plano ASF-MOR-PB-ALU02
 - (P-2)** Puerta de aluminio 1
Ver plano ASF-MOR-PB-ALU02
 - (C-1)** Cancel de aluminio 1
Ver plano ASF-MOR-PB-ALU02

ASF Auditoría Superior de la Federación
CÁMARA DE DIPUTADOS

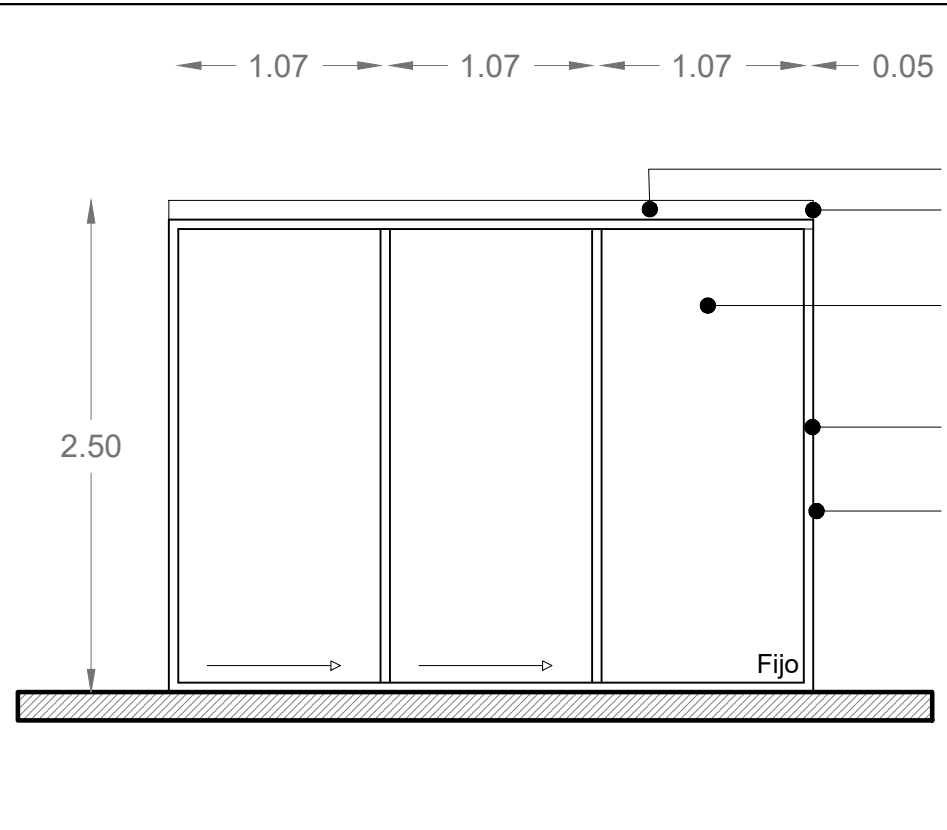
UBICACIÓN: AV. MORELOS NO. 82, COLONIA JUÁREZ, ALCALDÍA CUAUHTÉMOC, C.P. 06600

NOMBRE DE PROYECTO : REHABILITACIÓN DE ESPACIOS DEL EDIFICIO MORELOS PLANO DE COLOCACIÓN DE PUERTAS Y CANCEL DE ALUMINIO PLANTA BAJA	FECHA ELABORACIÓN : AGOSTO 2020 ESCALA : SIN / ESCALA ACOTACIONES : MTS
---	--

PROYECTÓ : ARQ. SERGIO EDUARDO GARCÍA RANGEL	CLAVE DE PLANO : ASF-MOR-PB-ALU01
REVISÓ : ING. GABRIEL BRINDIZ GARCÍA ING. JOSÉ MANUEL ROJAS HERNÁNDEZ	
AUTORIZÓ : ING. MAURICIO SÁNCHEZ YÁÑEZ	
MODIFICACIÓN No : <input type="radio"/> <input type="radio"/> <input type="radio"/> <input type="radio"/> <input type="radio"/> <input type="radio"/>	

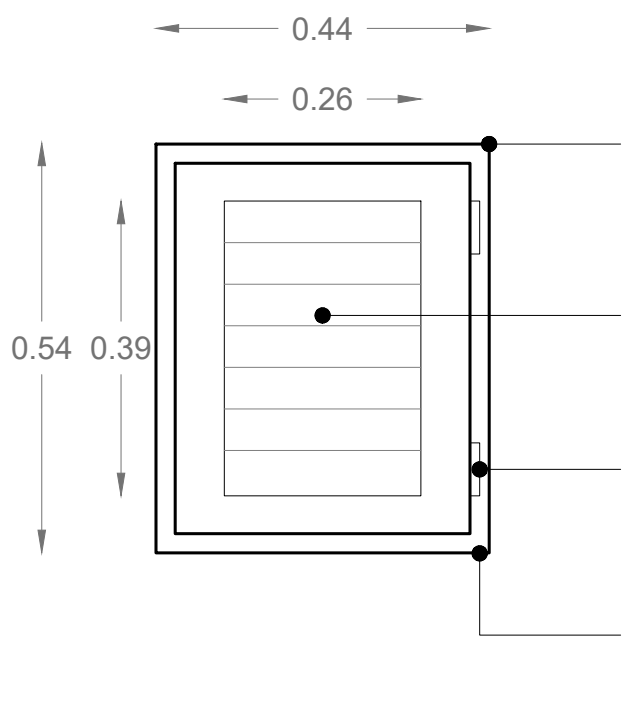


PLANTA



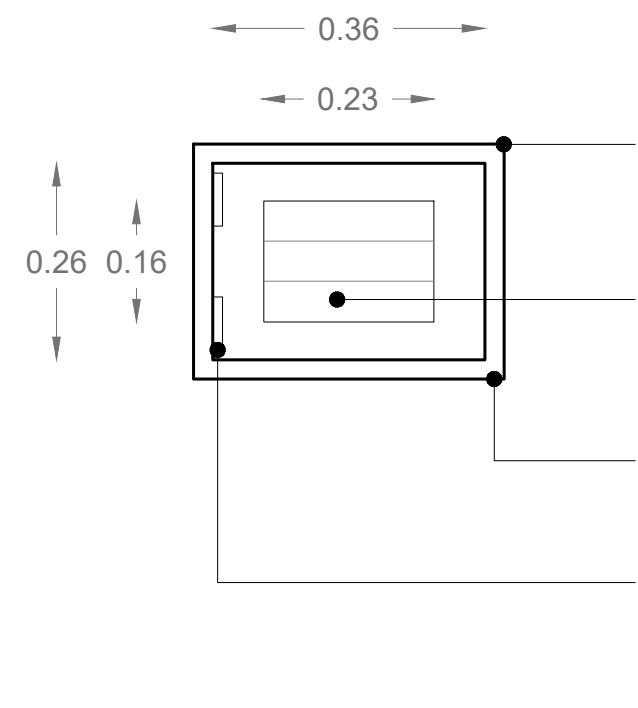
ALZADO

- Tapa de Aluminio PTR Existente
- Vidrio templado de 6 mm.
- Tapa de aluminio
- Marco perimetral de aluminio blanco de 4.5" fijado a muro con tornillo 2 1/2" con taquete Torshman



- Marco de aluminio de 1 1/2"
- Placa de aluminio
- Bisagras de piano de Aluminio de 3"
- Silicon gris en perimetro

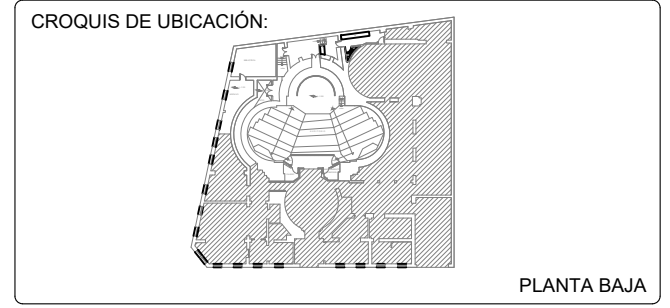
PUERTA DE ALUMINIO 2



- Marco de aluminio de 1 1/2"
- Placa de aluminio
- Silicon gris en perimetro
- Bisagras de Aluminio de 3"

PUERTA DE ALUMINIO 2

NOTA: VER PLANO ASF-MOR-PB-ALU01



NOTAS GENERALES / SIMBOLOGÍA:



UBICACIÓN: AV. MORELOS NO. 82, COLONIA JUÁREZ, ALCALDÍA CUAUHTÉMOC, C.P. 06600

NOMBRE DE PROYECTO : REHABILITACIÓN DE ESPACIOS DEL EDIFICIO MORELOS ALUMINIO / PUERTAS Y CANCEL	FECHA ELABORACIÓN : AGOSTO 2020
	ESCALA : SIN / ESCALA
	ACOTACIONES : MTS

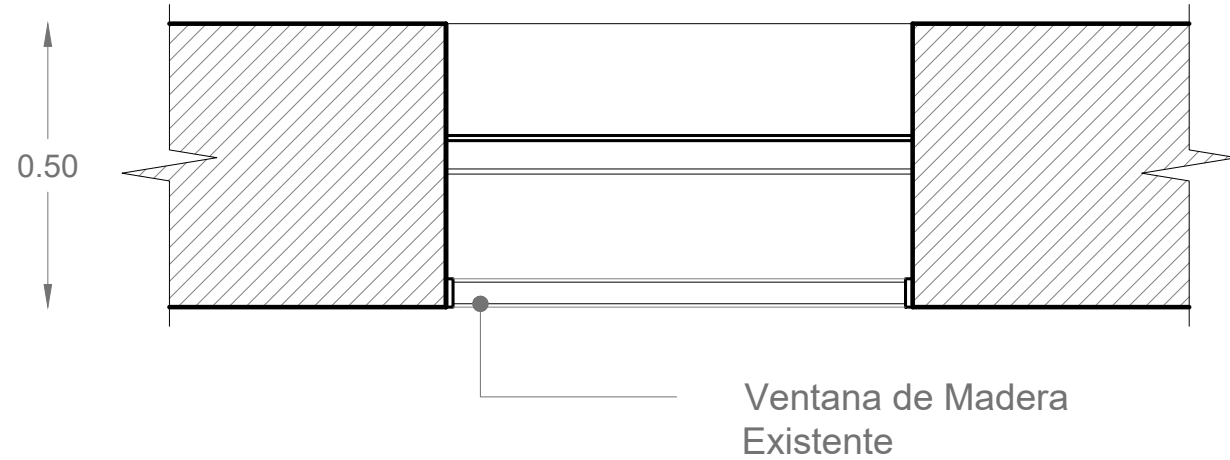
PROYECTÓ :
ARQ. SERGIO EDUARDO GARCÍA RANGEL

REVISÓ :
ING. GABRIEL BRINDIZ GARCÍA
ING. JOSÉ MANUEL ROJAS HERNÁNDEZ

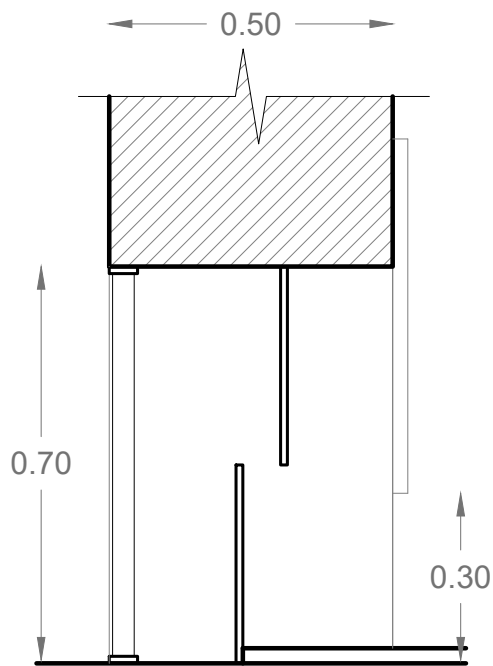
AUTORIZÓ :
ING. MAURICIO SÁNCHEZ YÁÑEZ

MODIFICACIÓN No : ○ ○ ○ ○ ○ ○

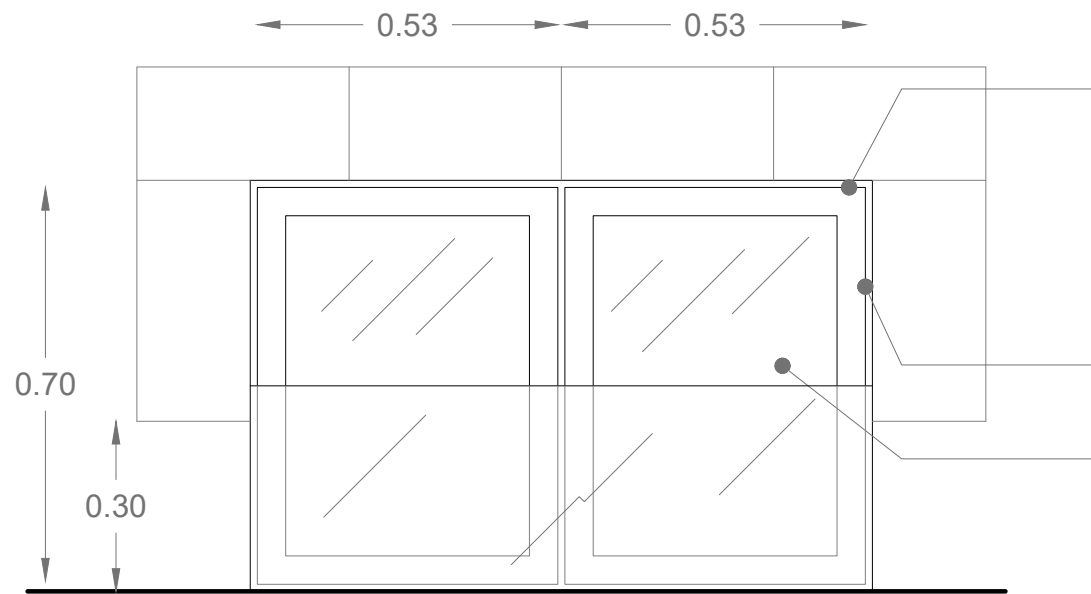
CLAVE DE PLANO :
ASF-MOR-PB-ALU02



PLANTA



CORTE



ALZADO

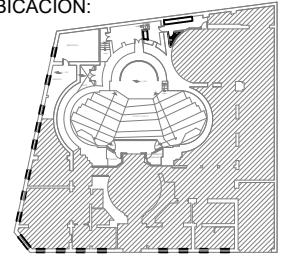
Marco de aluminio
anonizado natural de
 $\frac{3}{4}$ " fijo a cantera
mediante pija de
tornillo de 6x1" con
taquete

Cinta Norton $\frac{1}{4}$ "

Vidrio claro de 9 mm

NOTA: VER PLANO ASF-MOR-PB-ALU01

CROQUIS DE UBICACIÓN:



PLANTA BAJA

NOTAS GENERALES / SIMBOLOGÍA:

ASF Auditoría Superior de la Federación
CÁMARA DE DIPUTADOS

UBICACIÓN: AV. MORELOS NO. 82, COLONIA JUÁREZ, ALCALDÍA CUAUHTÉMOC, C.P. 06600

NOMBRE DE PROYECTO :
REHABILITACIÓN DE ESPACIOS DEL EDIFICIO MORELOS ALUMINIO / COLOCACIÓN DE CRISTAL EN LA PARTE SUPERIOR DE VENTANAS

FECHA ELABORACIÓN :
AGOSTO 2020

ESCALA :
SIN / ESCALA

ACOTACIONES :
MTS

PROYECTÓ :
ARQ. SERGIO EDUARDO GARCÍA RANGEL

CLAVE DE PLANO :

REVISÓ :
ING. GABRIEL BRINDIZ GARCÍA
ING. JOSÉ MANUEL ROJAS HERNÁNDEZ

ASF-MOR-PB-ALU03

AUTORIZÓ :
ING. MAURICIO SÁNCHEZ YÁÑEZ

MODIFICACIÓN No : ○ ○ ○ ○ ○ ○